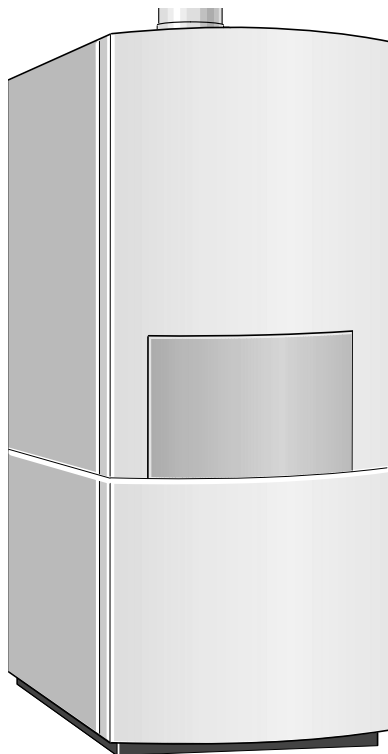


Apkalpošanas instrukcija
Kondensācijas tipa gāzes apkures iekārta



TT 1297 LV

CERASMARTMODUL



6 720 612 260-00 1R

ZBS 22/120S-2 MA..

ZBS 30/150S-2 MA..

6 720 612 424 LV (05.07.)

 **JUNKERS**
Bosch Grupa

Saturs

Drošības norādījumi	3
Simbolu izskaidrojums	5
1. Apkalpošanas elementu apskats	6
2. Iedarbināšana	7
2. 1. Sagatavošana iedarbināšanai	7
2. 2. Iekārtas ieslēgšana/izslēgšana	9
2. 3. Apkures ieslēgšana	10
2. 4. Apkures ieregulēšana	11
2. 5. Karstā ūdens temperatūras ieregulēšana	12
2. 6. Vasaras režīms (tikai karstā ūdens sagatavošana)	14
2. 7. Pretsala aizsardzība	14
2. 8. Kļūmes	15
3. Ieteikumi enerģijas ekonomijai	16
4. Vispārīgi norādījumi	19

Drošības norādījumi

Sajūtot gāzes smaku

- ▶ Noslēgt gāzes krānu (7. lpp.).
- ▶ Atvērt logus.
- ▶ Nelietot elektriskos slēdžus.
- ▶ Nodzēst atklātu liesmu.
- ▶ **Nekavējoties** atstāt telpas un ziņot gāzes avārijas dienestam un montāžas firmai.

Sajūtot dūmgāzu smaku

- ▶ Izslēgt iekārtu (9. lpp.).
- ▶ Atvērt logus un durvis.
- ▶ Ziņot montāžas firmai.

Uzstādīšana, pārveidošana

- ▶ Iekārtas uzstādīšanu un pārveidošanu drīkst veikt tikai oficiāli atzīts specializēts uzņēmums.
- ▶ Dūmgāzu novadkanālus nedrīkst izmainīt.
- ▶ **No telpas gaisa atkarīgs darbības veids:** atveres logos, durvīs un sienās nedrīkst samazināt vai noslēgt; iebūvējot blīvrāmju logus, jānodrošina degšanai nepieciešamā gaisa padeve.
- ▶ Karstā ūdens tvertni izmantot tikai karstā ūdens sagatavošanai.
- ▶ **Nekādā ziņā neaizvērt drošības vārstu!**
Ūdens uzsildīšanas laikā caur drošības vārstu izplūst liekais ūdens no karstā ūdens tvertnes.

Tvertnes termiska dezinfekcija

- ▶ **Applaucēšanās briesmas!**
Noteikti uzraudzīt iekārtu, ja temperatūra ir virs 60 °C.

Apkope

- ▶ **Ieteikums lietotājam:** noslēgt apkopes līgumu ar oficiāli atzītu specializētu uzņēmumu par iekārtas ikgadēju apkopi.
- ▶ Lietotājs ir atbildīgs par iekārtas drošību un nekaitīgumu apkārtējai videi.
- ▶ Izmantot tikai oriģinālas rezerves daļas!

Sprādzienbīstami un viegli uzliesmojoši materiāli

- ▶ Viegli uzliesmojošus materiālus (papīru, šķīdinātājus, krāsas utt.) neglabāt un nelietot iekārtas tuvumā.

Degšanai nepieciešamais gaiss/telpas gaiss

- ▶ Lai novērstu koroziju, degšanai nepieciešamais gaiss/telpas gaiss nedrīkst saturēt aktīvas iedarbības vielas (piemēram, hlora un fluora savienojumus saturošus halogēnūdeņražus).



Simbolu izskaidrojums



Drošības norādījumi tekstā iekrāsoti pelēkā krāsā un atzīmēti ar brīdinājuma trīsstūri.

Signālvārdi apzīmē bīstamības pakāpi, kas rodas, ja netiek veikti novēršanas pasākumi.

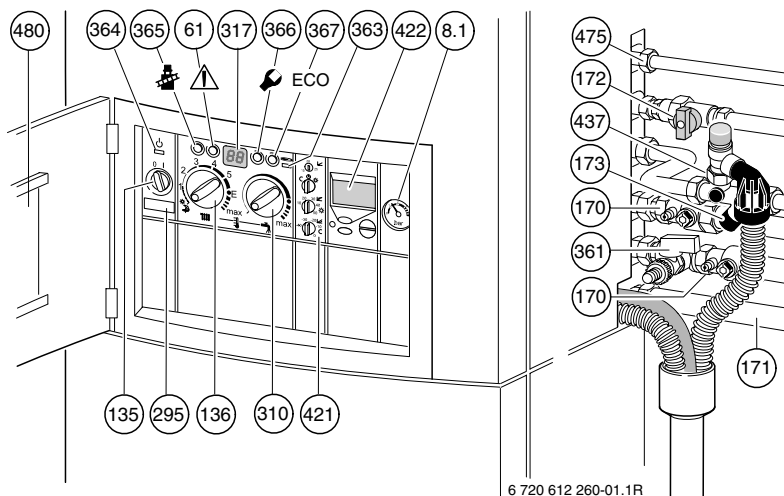
- **Brīdinājums** – nozīmē, ka cilvēks var gūt nelielas traumas vai var rasties lieli materiālie zaudējumi.



Ar šādu simbolu tekstā apzīmēti **norādījumi**.
Tie ir atdalīti no pārējā teksta ar horizontālām līnijām.

Norādījumi satur svarīgu informāciju gadījumos, kas nerada draudus cilvēkiem vai iekārtām.

1. Apkalpošanas elementu apskats



- 8.1 Manometrs
- 61 Kļūmju atbloķēšanas taustiņš
- 135 Ieslēgšanas/izslēgšanas slēdzis
- 136 Apkures turpgaitas temperatūras regulators
- 170 Apkures turpgaitas un atgaitas apkopes krāni
- 171 Karstā ūdens pieslēgums
- 172 Gāzes krāns (noslēgts)
- 173 Aukstā ūdens noslēgventiļis
- 295 Iekārtas tipa uzlīme
- 310 Karstā ūdens temperatūras regulators
- 317 Displejs
- 361 Uzpildes un iztukšošanas krāns (piederums)
- 363 Degļa darbības kontrollampīņa
- 364 Elektroīkla lampīņa – ieslēgts
- 365 Dūmvada tīrītāja taustiņš
- 366 Servistaustiņš
- 367 ECO taustiņš
- 421 Āra temperatūras vadīts apkures regulators (piederums)
- 422 Digitālais pulkstenis (piederums)
- 437 Drošības grupa (piederums)
- 475 Cirkulācijas pieslēgums (iebūvējams)
- 480 Nodalījums apkalpošanas instrukcijai

2. Iedarbināšana

2. 1. Sagatavošana iedarbināšanai

Atvērt gāzes krānu (172).

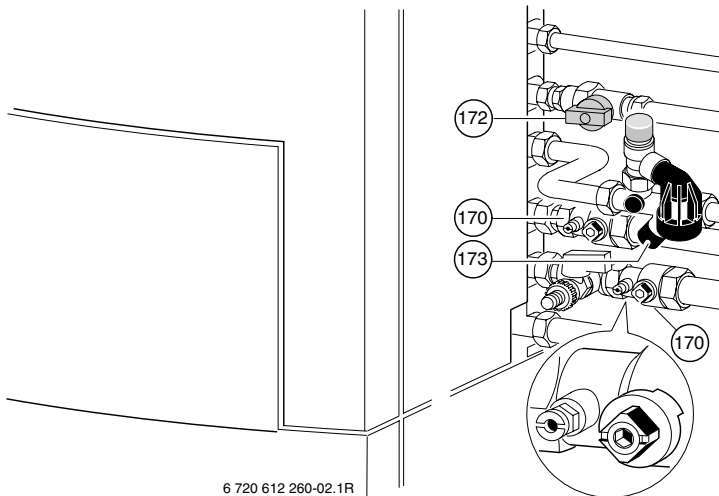
- ▶ Nospiež rokturi un pagriež pa kreisi līdz atdurei (rokturis plūsmas virzienā = atvērts).

Apkopes krāni (170)

- ▶ Pagriež četrcantīgo uzgriežņa atslēgu tā, lai iezīme novietotos plūsmas virzienā (sk. mazo zīmējumu).
Ja iezīme atrodas perpendikulāri plūsmas virzienam = slēgts.

Aukstā ūdens noslēgventilis (173)

- ▶ Noņemt noslēguzmavu un atvērt noslēgventili.

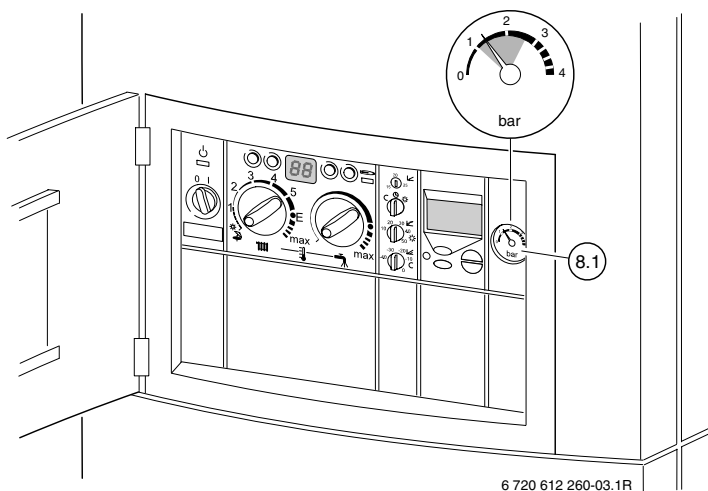


Ūdens spiediena kontrole apkures sistēmā



Pirms ūdens uzpildīšanas šļūteni piepildīt ar ūdeni (tā tiek novērsta gaisa ieplūde apkures ūdenī).

- ▶ Manometra (8.1) rādījumam jāatrodas starp 1 un 2 bar.
- ▶ Ja manometra rādītājs atrodas zem 1 bar (aukstai sistēmai), tad sistēma jāpapildina ar ūdeni tik daudz, lai manometra rādītājs atkal atgrieztos starp 1 un 2 bar atzīmēm.
- ▶ Ja nepieciešams augstāks spiediens, tā lielumu noteiks speciālists.
- ▶ **Maksimālais spiediens 3 bar** – pie maksimālās apkures ūdens temperatūras to nedrīkst pārsniegt (nostrādā drošības vārsts).

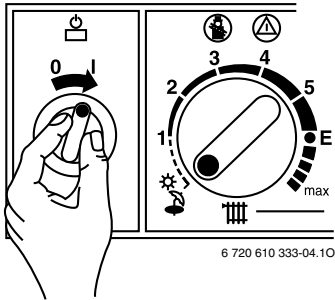


6 720 612 260-03.1R

2. 2. Iekārtas ieslēgšana/izslēgšana

Ieslēgšana

- ▶ Iekārtu ieslēgt ar galveno slēdzi (I).
Izgaismojas zaļā kontrollampiņa. Displejā parādās aktuālā apkures ūdens turpgaitas temperatūra.



Kad displejā parādās apzīmējums **-II-** pārmaiņus ar turpgaitas temperatūras rādījumiem, darbojas sifona uzpildes programma.

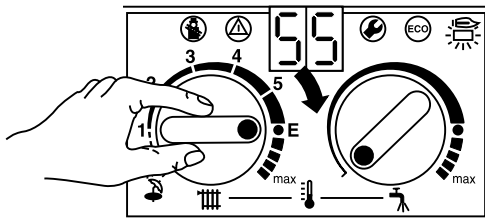
Sifona uzpildes programma nodrošina kondensāta sifona uzpildīšanu pēc iekārtas uzstādīšanas vai pēc ilgstošas dīkstāves. Tāpēc iekārta 15 minūtes darbojas ar minimālo siltuma jaudu.

Izslēgšana

- ▶ Iekārtu izslēgt ar galveno slēdzi (0).
Kontrollampiņa nodziest.
- ▶ Gadījumā, ja iekārtas darbību nākas apturēt uz ilgāku laiku: ievērot pretsala aizsardzības nosacījumus (sk. 2. 7. nodaļu).

2. 3. Apkures ieslēgšana

- ▶ Pagrieziet temperatūras regulatoru **||||**, lai pieskaņotu turpgaitas temperatūru apkures sistēmai:
 - grīdas apkure: piemēram, stāvoklis «**3**» (apm. 50 °C)
 - zemas temperatūras apkure: stāvoklis **E** (apm. 75 °C)
 - apkure ar turpgaitas temperatūru līdz 90 °C: stāvoklis «**max**».
- Kad deglis darbojas, izgaismojas sarkanā kontrollampīņa.



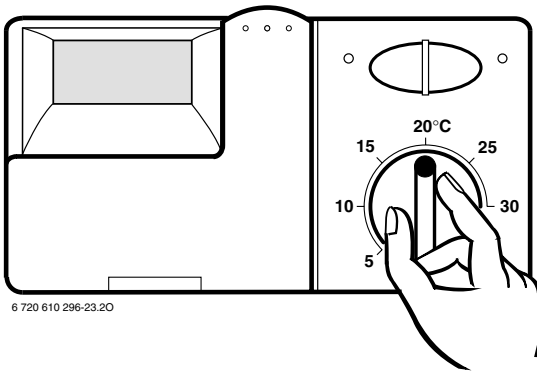
6 720 610 333-05.10

2. 4. Apkures ieregulēšana



Lai veiktu precīzu noregulēšanu, izlasiet apkures regulatora apkalpošanas instrukciju.

- ▶ Āra temperatūras vadītiem regulatoriem (TA) ieregulēt atbilstošo apkures līkni un darbības režīmu.
- ▶ Telpas temperatūras vadītus regulatorus (TR...) noregulējiet uz vēlamo telpas temperatūru.



6 720 610 296-23.20


Piemērs. Telpas temperatūras vadīts regulators TR...

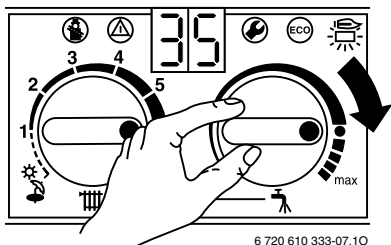
2. 5. Karstā ūdens temperatūras ieregulēšana



Brīdinājums! Applaucēšanās iespējamība!

- ▶ Parastā darba režīmā neieregulēt karstā ūdens temperatūru augstāku par 60 °C.
- ▶ Karstā ūdens temperatūru līdz 70 °C ieregulēt tikai īslaicīgai darbībai, piemēram, cikliskai termiskai dezinfekcijai.

- ▶ Karstā ūdens temperatūru ieregulēt ar apkures iekārtas temperatūras regulatoru .




6 720 610 333-07.10

Regulatora stāvoklis	Karstā ūdens temperatūra
Pa kreisi, līdz galam	apmēram 10 °C (pretsala aizsardzība)
●	apmēram 60°C
Pa labi, līdz galam	apmēram 70°C

1. tabula

ECO taustiņš

Īsu brīdi piespiežot ECO taustiņu  (līdz tas izgaismojas), darbības režīmu var pārslēgt no komforta režīma uz ekonomisko režīmu.

**Komforta režīms, ECO taustiņš nav izgaismots
(rūpnīcas ieregulējums)**

Apkures iekārta pastāvīgi uztur ieregulēto temperatūru. Tādējādi vispirms līdz ieregulētai temperatūrai tiek uzsildīts karstais ūdens tvertnē, pēc tam iekārta atkal pāriet uz apkures režīmu.




Taupības režīms, ECO taustiņš izgaismots

Apkures iekārta uzsilda ūdeni līdz ieregulētajai temperatūrai tikai nepieciešamības gadījumā. Uzsildīšana notiek, ja ir karstā ūdens pieprasījums.



Ja ūdens cietība ir lielāka par 15 °dH, iesakām karstā ūdens tvertnes temperatūru ieregulēt zemāku par 55 °C.

2. 6. Vasaras režīms (tikai karstā ūdens sagatavošana)

- ▶ Atzīmēt apkures turpgaitas temperatūras regulatora  stāvokli.
- ▶ Pagrieziet temperatūras regulatoru  pa kreisi līdz galam . Apkures sūknis un līdz ar to arī apkure ir atslēgta. Karstā ūdens sagatavošana, kā arī sprieguma padeve apkures regulēšanai un pulksteņslēdzim netiek pārtraukta.




Brīdinājums! Iespējama apkures sistēmas aizsalšana.
Vasaras režīmā darbojas tikai iekārtas pretsala aizsardzība.

Sīkāki norādījumi sniegti apkures regulatora lietošanas instrukcijā.

2. 7. Pretsala aizsardzība

Apkures pretsala aizsardzība

- ▶ Apkuri atstāt ieslēgtu. Temperatūras regulators  vismaz stāvoklī 1.
- ▶ Ja apkure izslēgta, apkures sistēmas ūdenim pievienot pretaizsalšanas līdzekli (sk. uzstādīšanas instrukciju) un iztukšot karstā ūdens loku.


Plašākus norādījumus sk. temperatūras regulatora apkalpošanas instrukcijā.

Karstā ūdens tvertnes pretsala aizsardzība


- ▶ Pagrieziet temperatūras regulatoru  pa kreisi līdz galam (10 °C).

2. 8. Kļūmes

Iekārtas darbības laikā var parādīties kļūmes.

Displejs uzrāda kļūmi un taustiņš  var izgaismoties.

Ja taustiņš  izgaismojas:

- ▶ Piespiest taustiņu  un turēt tik ilgi, līdz displejā parādās apzīmējums — —.
Iekārta atsāk darbību un displejā atkal parādās turpgaitas temperatūra.

Ja taustiņš  neizgaismojas:

- ▶ Iekārta izslēgt un atkal ieslēgt.
Iekārta atsāk darbību un displejā atkal parādās turpgaitas temperatūra.

Ja kļūme nav novēršama:

- ▶ Jāizsauc klientu apkalpošanas dienests, informējot par kļūmi, kā arī iekārtas datiem.

3. Ieteikumi enerģijas ekonomijai

Ekonomiska apkure

Iekārtas konstrukcija ir tāda, ka tās ekspluatācija ar minimālu gāzes patēriņu un minimālu kaitīgo iedarbību uz apkārtējo vidi nodrošina lietotājam maksimālu komfortu. Gāzes padeve deglim tiek regulēta atbilstoši nepieciešamajam telpas siltuma pieprasījumam. Samazinoties siltuma patēriņam, deglis turpina strādāt ar mazāku liesmu. Speciālisti šādu procesu sauc par «pastāvīgu» regulēšanu. Veicot pastāvīgu regulēšanu, samazinās temperatūras svārstības un siltuma sadalījums telpā kļūst vienmērīgāks. Tādējādi tiek panākts, ka ilgstošākā darbības laikā šī iekārta patērē mazāk gāzes, nekā iekārta, kas strādā pastāvīgā ieslēgšanās un izslēgšanās režīmā.

Apkope

Lai gāzes patēriņš un apkārtējai videi nodarītais kaitējums būtu pēc iespējas zemāks, iesakām noslēgt iekārtas apkopes līgumu ar oficiāli atzītu specializētu uzņēmumu, kas veiktu iekārtas ikgadēju apkopi.

Apkures regulēšana

Enerģijas ietaupīšanas norādījumos 12 § (EnEV) noteikta apkures regulēšana ar telpas temperatūras vai āra temperatūras vadītu regulatoru un sildķermeņu termostatiskiem ventiļiem.

Apkures iekārtas ar āra temperatūras vadītu regulatoru TA...

Izmantojot šo regulēšanas veidu, tiek noteikta āra temperatūra un turpgaitas temperatūra tiek uzturēta atbilstoši ieregulētajai apkures līknei. Jo zemāka āra temperatūra, jo augstāka turpgaitas temperatūra.

Apkures līkne ieregulējama pēc iespējas zemāka. Iekārtas temperatūras regulatoru pagriezt uz maksimālo pieļaujamo apkures sistēmas temperatūru.

Apkures iekārtas ar telpas temperatūras vadītu regulatoru TR...

Telpa, kurā iebūvēts telpas temperatūras vadīts regulators, nosaka temperatūru citās telpās (tā ir vadošā telpa). Vadošās telpas sildķermeņos nedrīkst iebūvēt termostatiskos ventiļus.

Iekārtas temperatūras regulatoru pagrieziet uz maksimālo pieļaujamo apkures sistēmas temperatūru. Stāvoklī **E** tiek sasniegta 75 °C maksimālā turpgaitas temperatūra.

Katrā atsevišķajā telpā (izņemot vadošo telpu) temperatūru var ieregulēt individuāli, izmantojot sildķermeņu termostatiskos ventiļus. Ja vadošajā telpā vēlaties zemāku temperatūru nekā pārējās telpās, tad atstājiet temperatūras regulatoru uz ieregulēto vērtību un, izmantojot ventili, ierobežojiet sildķermeņa temperatūru.

Termostatiskie ventiļi

Pilnībā atvērt termostatiskos ventiļus, lai sasniegtu vēlamo telpas temperatūru. Izmaiņas ieregulētajā apkures līknē, respektīvi, vēlamajā telpas temperatūrā, veikt tikai tad, ja temperatūra netiek sasniegta ilgākā laika posmā.

Grīdas apkure

Apkures sistēmas turpgaitas temperatūru neieregulēt augstāku par rūpnīcas rekomendēto maksimālo temperatūru grīdas apkurei.

Ekonomiskais režīms (temperatūras pazeminājums nakts laikā)

Samazinot telpas temperatūru dienas vai nakts laikā, var panākt ievērojamu enerģijas ekonomiju. Temperatūras pazemināšana par 1 K (°C) ļauj ietaupīt līdz 5% enerģijas. Tomēr ikdienā apkurināmo telpu temperatūru nav lietderīgi pazemināt zem +15 °C, jo atdzisušās telpas sienas turpina izstarot aukstumu. Bieži šādos gadījumos ieregulē augstāku telpas temperatūru, kas patērē vairāk enerģijas, nekā vienmērīga siltuma padeve.

Ja ēkā ir laba siltumizolācija, ekonomiskā režīma temperatūru var ieregulēt ar zemāku parametru. Ja arī netiek sasniegta ieregulētā ekonomiskā režīma temperatūra, tiek taupīta enerģija, jo apkure paliek izslēgta. Šādos gadījumos ekonomiskā režīma sākumu var ieregulēt arī ātrāk.

Vēdināšana

Vēdinot, neatstāt logu daļēji atvērtu ilgu laiku. No telpas pastāvīgi izplūst siltums, turklāt telpas gaiss uzlabojas tikai nedaudz. Labāk vēdināt īsu laiku, bet intensīvi (logu atvērt pilnībā).

Vēdināšanas laikā aizgrieziet sildķermeņu termostatiskos ventiļus.

Karstais ūdens

Vienmēr izvēlēties iespējami zemāko karstā ūdens temperatūru.

Zemākas karstā ūdens temperatūras ieregulējums nozīmē lielu enerģijas ietaupījumu.

Turklāt augsta karstā ūdens temperatūra izraisa pastiprinātu apkaļķošanos un līdz ar to pasliktina iekārtas funkcionēšanu (piemēram, ilgāks ūdens sagatavošanas laiks, necīgāks karstā ūdens izplūdes apjoms).

Cirkulācijas sūknis

Karstā ūdens cirkulācijas sūkni ar pulksteņslēdža palīdzību ieregulēt atkarībā no individuālām vajadzībām (piemēram, no rīta, pusdienlaikā, vakarā).

4. Vispārīgi norādījumi

Korpusa tīrīšana

Korpusu slaucīt ar mitru drānu. Nelietot asus vai kodīgus tīrīšanas līdzekļus.

Saglabāriet apkalpošanas instrukciju



Pēc apkalpošanas instrukcijas izlasīšanas to var ievietot speciāli paredzētajā nodalījumā iekārtas atveramajā vākā.

Iekārtas dati

Izsaucot *Junkers* servisa dienestu, ieteicams paziņot iekārtas datus.

Šie dati atrodami uz iekārtas plāksnītes vai uz iekārtas tipa uzlīmes (sk. 6. lpp., 295 pozīcija).

Kondensācijas tipa gāzes apkures iekārta (piemēram,
ZBS 22/120S-2 MA 23)

.....

Izgatavošanas datums:

Iedarbināšanas datums:

Iekārtas uzstādītājs:



Bosch Grupa

A. Deglava iela 60

LV 1035 Rīga

Latvija

Tel. 00 371 7 802100

junkers@lv.bosch.com

www.junkers.lv