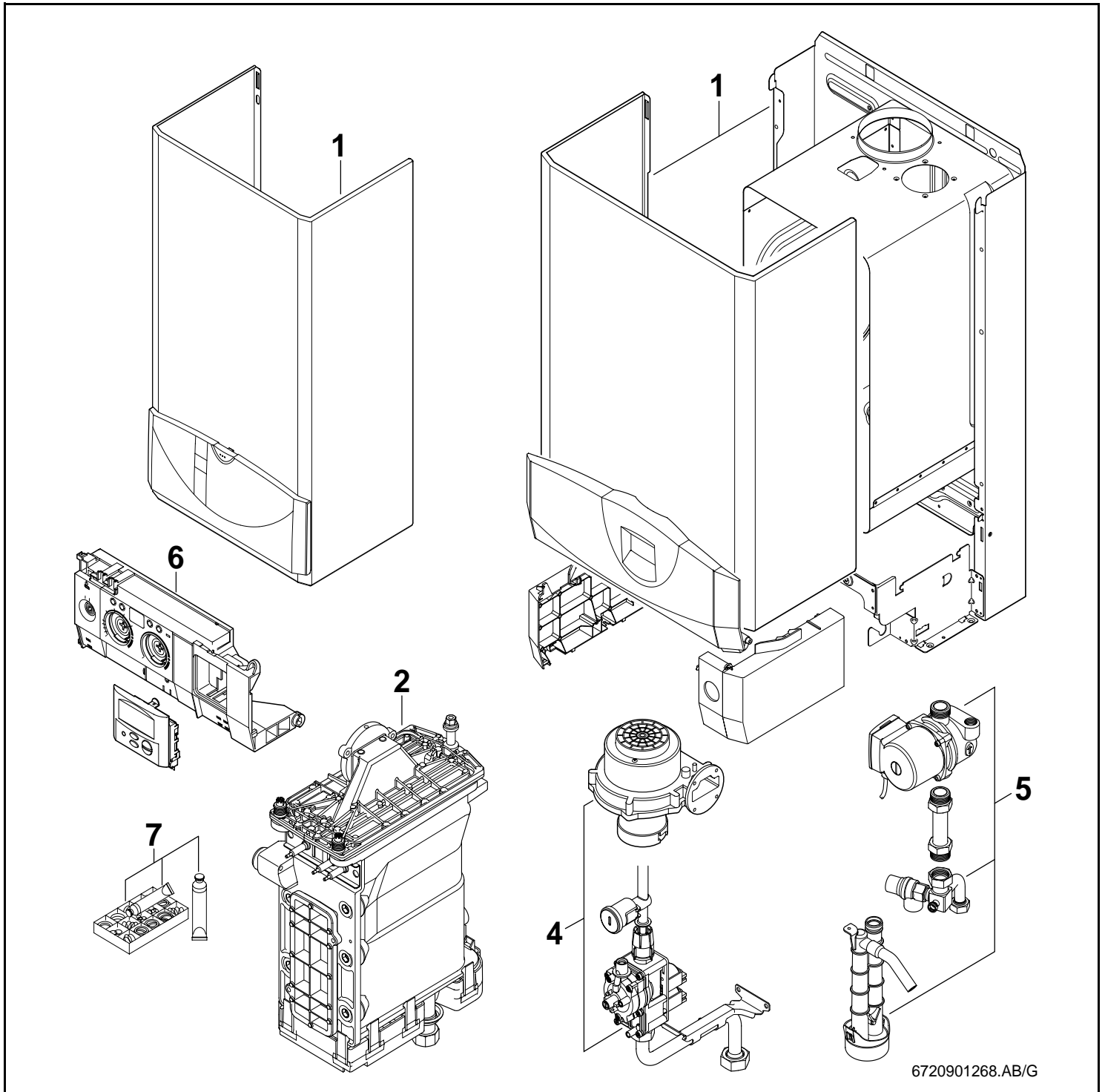


ZBR 7/11-28 A ZBR 8-35 A ZBR 11/14-42 A
22HRS/TOP 28HRS/TOP 42HRS/TOP B1RDC4211L

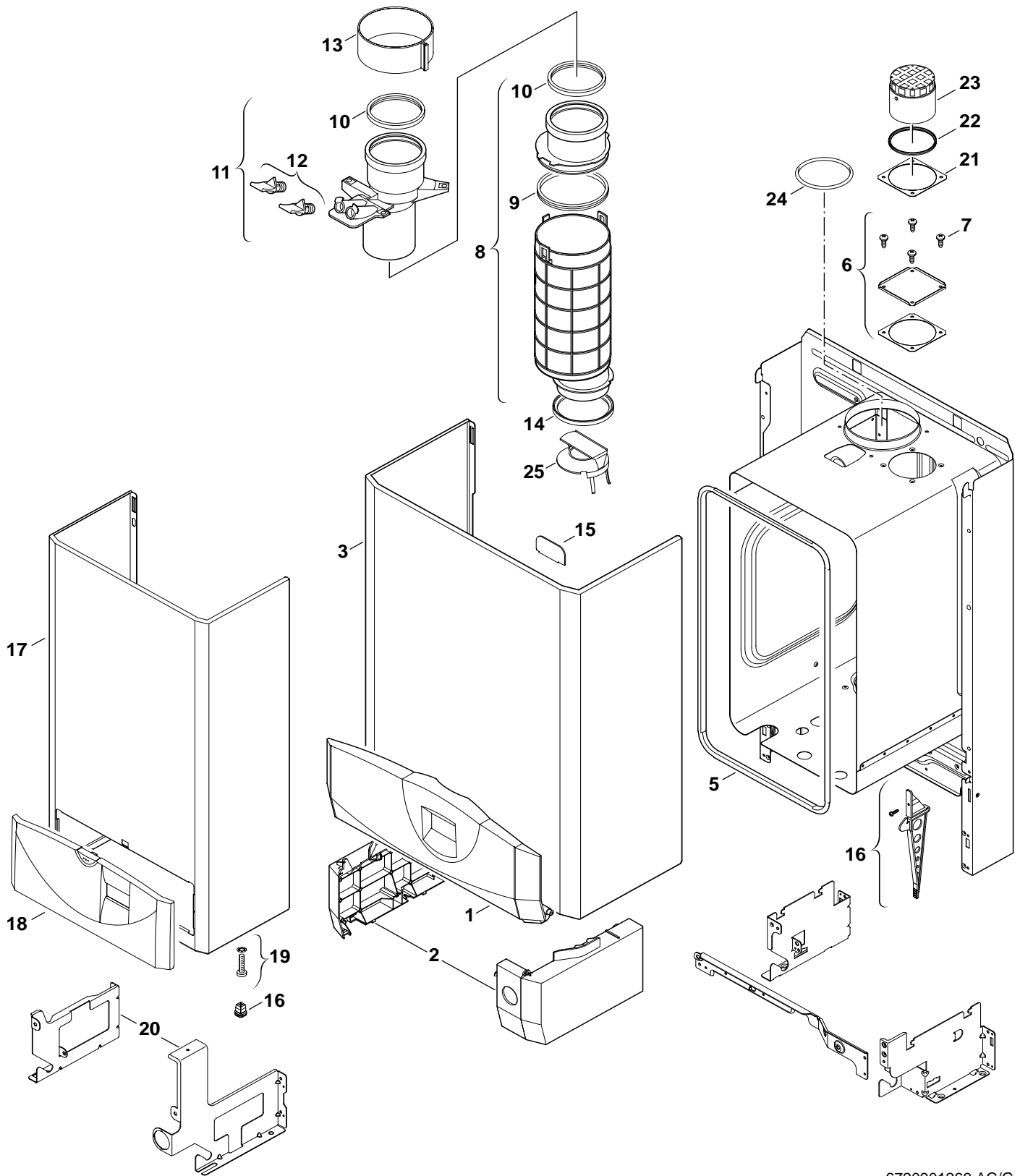


6720901268.AB/G

Ersatzteilliste
Spare parts list

Liste des pièces de rechange
Lista parti di ricambio

Lista de repuestos
Onderdelenlijst



6720901269.AC/G

1

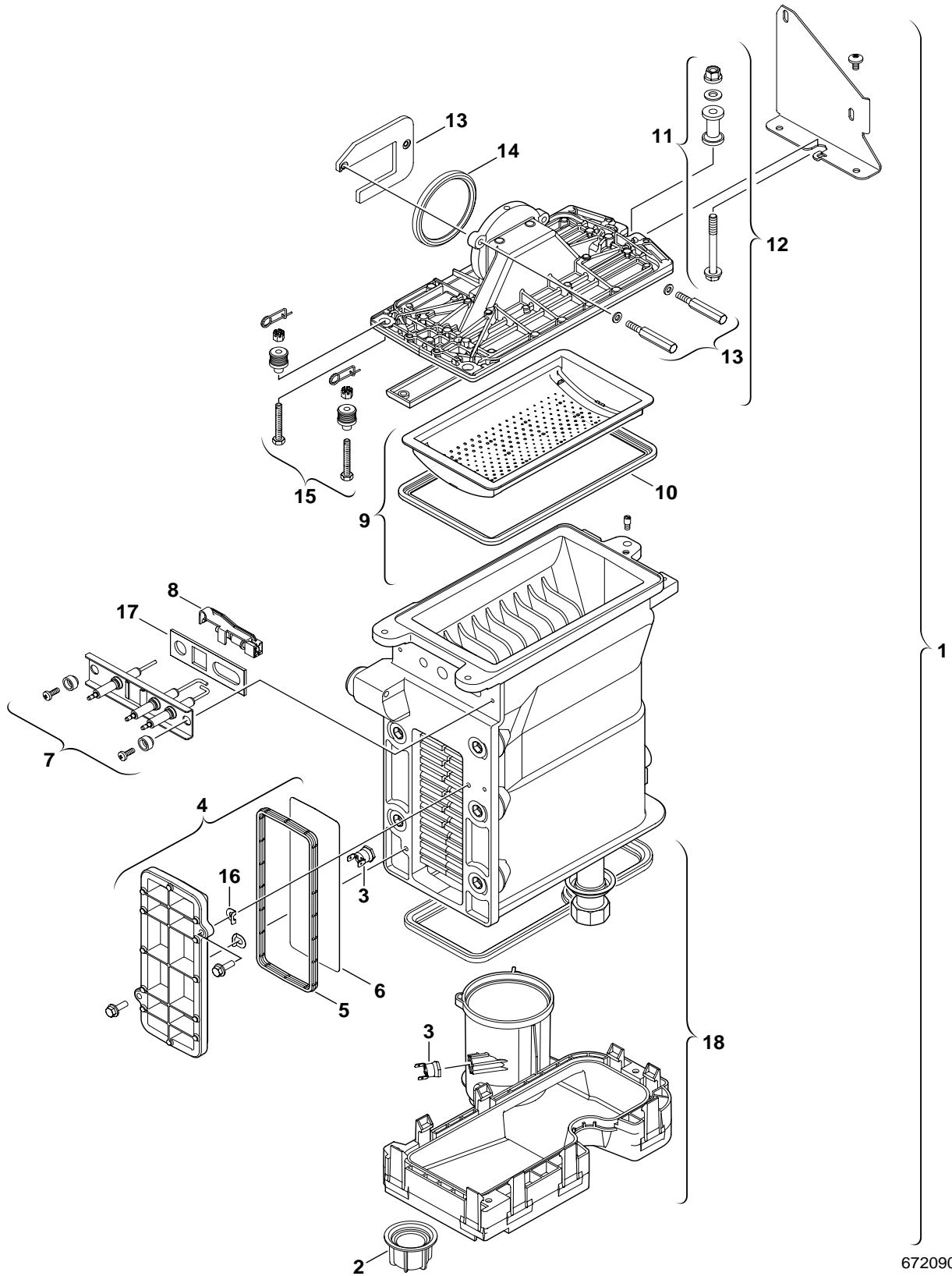
Blechteile
Sheet metal
Pièces de tôle
Parti di lamiera
Piezas de chapa
Mantel

ZBR7-28 ZBR8-35 ZBR11-28 ZBR11-42 ZBR14-42
22HRS TOP 28HRS 28HRS TOP 42HRS 42HRS TOP B1RDC4211L

Ersatzteilliste
Spare parts list

Liste des pièces de rechange
Lista parti di ricambio

Lista de repuestos
Onderdelenlijst



6720901236.AB/G

2

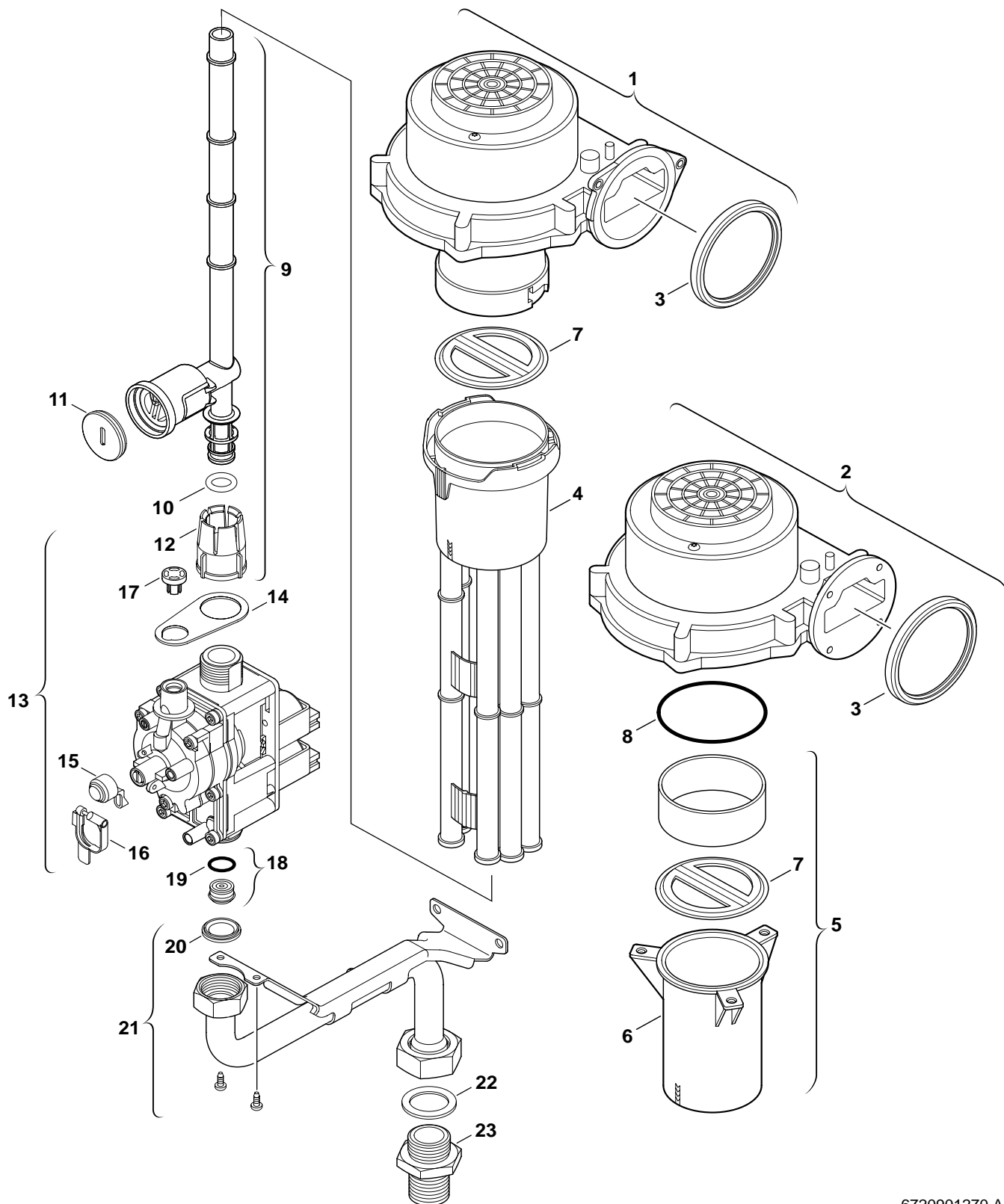
Brenner/Wärmeübertrager
Burner/Heat exchanger
Brûleur/Caloporteur
Bruciatore/Blocco lamellare
Quemador/Cambiador de calor
Brander/Warmtewisselaar

ZBR7-28 ZBR8-35 ZBR11-28 ZBR11-42 ZBR14-42
22HRS TOP 28HRS 28HRS TOP 42HRS 42HRS TOP B1RDC4211L

Ersatzteilliste
Spare parts list

Liste des pièces de rechange
Lista parti di ricambio

Lista de repuestos
Onderdelenlijst



6720901270.AB/G

4

Gasarmatur
Gas valve
Bloc gaz
Gruppo gas
Cuerpo de gas
Gasregelblok

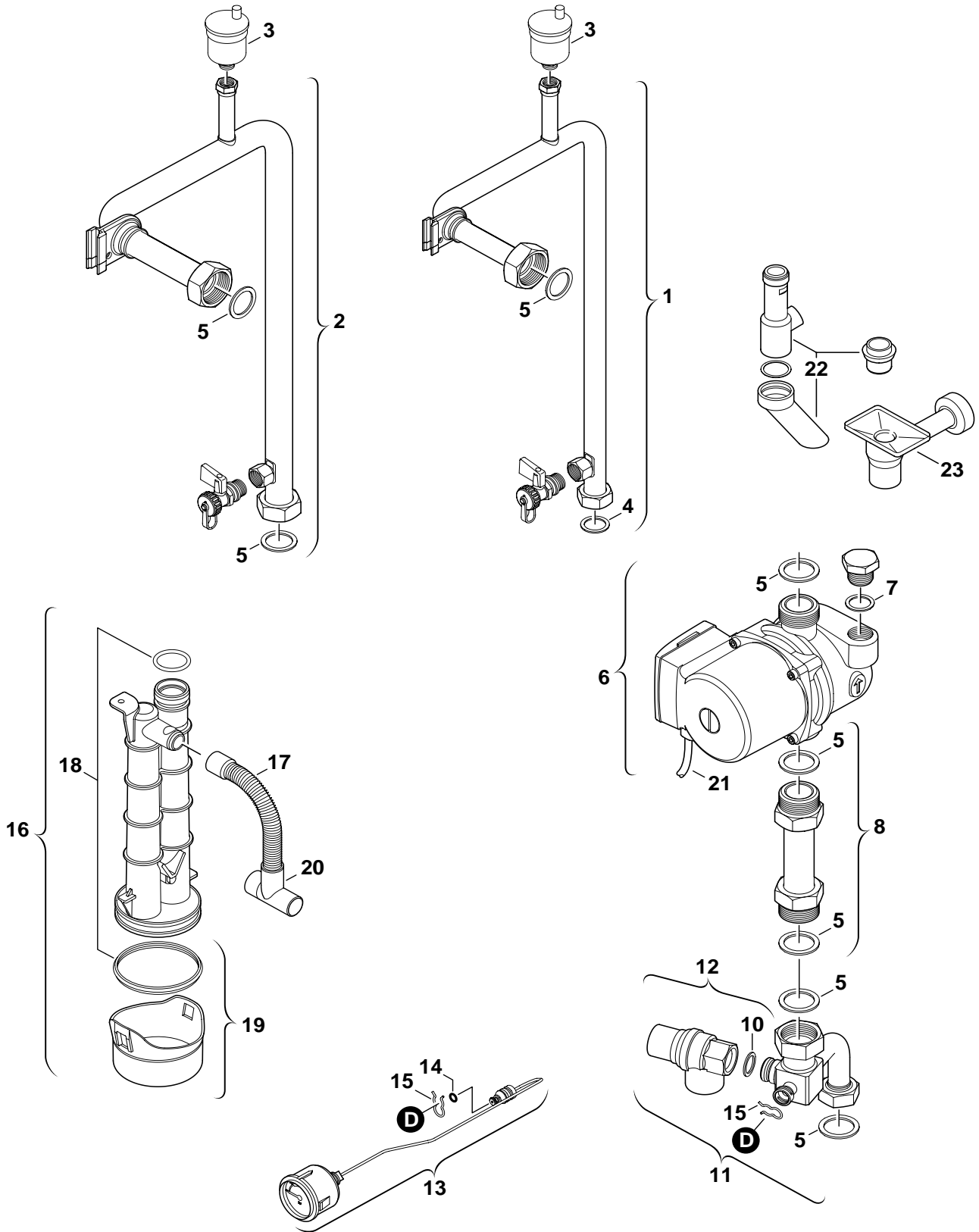
ZBR7-28 ZBR8-35 ZBR11-28 ZBR11-42 ZBR14-42
22HRS TOP 28HRS 28HRS TOP 42HRS 42HRS TOP B1RDC4211L

Pos	Bezeichnung description dénomination descrizioni descripcón benaming	S-Nr.	Bestell-Nr. ordering no. n° d'ordine n° d'ordine número el ordenar bestelnummer	PG	Gasart gas type type gaz tipo gas tipo gas gassoorte	ZBR7-28	ZBR8-35	ZBR11-28	ZBR11-42	ZBR14-42	22HRS TOP	28HRS	28HRS TOP	42HRS	42HRS TOP	B1RDC4211L	Bemerkungen remarks remarques osservazioni observaciones opmerking
1	Gebälse		8 717 204 373 0	51		■	■				■	■	■				
2	Gebälse		8 717 204 325 0	53			■	■							■	■	■
3	Dichtring		8 729 000 183 0	13		■	■	■	■	■	■	■	■	■	■	■	
4	Luftbegrenzer		8 711 000 257 0	21		■		■			■	■	■				
5	Luftbegrenzer		8 711 000 288 0	30					■	■				■	■	■	
6	Luftbegrenzer	2900	8 711 000 271 0	27			■										
7	Membranteller		8 715 505 801 0	19					■		■	■	■	■	■	■	
8	O-Ring (10x)		8 722 880 174 0	17			■	■	■					■	■	■	
9	Gasrohr		8 710 725 500 0	23		■					■	■	■				
9	Gasrohr		8 710 725 501 0	23					■	■							
9	Gasrohr		8 710 725 501 0	23			■	■						■	■	■	
9	Gasrohr		8 710 725 502 0	24				■									
10	O-Ring (10x)		8 710 205 089 0	11		■	■	■	■	■	■	■	■	■	■	■	
11	Plombe (10x)		8 712 305 092 0	15		■	■	■	■	■	■	■	■	■	■	■	
12	Überwurfmutter		8 713 301 117 0	09		■	■	■	■	■	■	■	■	■	■	■	
13	Gasarmatur CE427		8 747 003 508 0	47			■	■						■	■	■	
13	Gasarmatur CE427		8 747 003 773 0	47		■		■			■	■	■				
14	Dichtung		8 710 103 165 0	05		■	■	■	■	■	■	■	■	■	■	■	
15	Kappe (10x)		8 710 506 117 0	15		■	■	■	■	■	■	■	■	■	■	■	
16	Plombe (10x)		8 712 305 023 0	15		■	■	■	■	■	■	■	■	■	■	■	
17	Kappe (10x)		8 715 503 344 0	12		■	■	■	■	■	■	■	■	■	■	■	
18	Drosselbuchse (38)		8 710 303 073 0	24	31			■	■								
18	Drosselbuchse (38)	6400	8 710 303 073 0	24	31											■	
19	O-Ring (10x)		8 710 205 062 0	11	31			■	■								
19	O-Ring (10x)	6400	8 710 205 062 0	11	31											■	
20	Dichtscheibe 3/4" (10x)		8 710 103 043 0	12		■	■	■	■	■	■	■	■	■	■	■	
21	Gaszuführungsrohr		8 710 725 449 0	34		■	■	■	■	■	■	■	■	■	■	■	
22	Dichtscheibe 1" (10x)		8 710 103 014 0	12		■	■	■	■	■	■	■	■	■	■	■	
23	Schraubnippel	0700,0730	8 713 305 709 0	21							■	■	■	■	■		
23	Schraubnippel	5830	8 713 305 709 0	21					■								
	Gasart-Umbausatz 21,23>31		7 710 149 039	27		■											incl. Kodierstecker u.Gasrohr
	Gasart-Umbausatz 31>21,23		7 710 239 075	23				■									incl. Kodierstecker u.Gasrohr
	Gasart-Umbausatz 21,23>31		7 710 149 042	26					■								incl. Kodierstecker
	Gasart-Umbausatz 31>21,23		7 710 239 076	20					■	■							incl. Kodierstecker
	Gasart-Umbausatz 21,23>31	0404,0800	7 710 149 042	26					■								incl. Kodierstecker
	Gasart-Umbausatz 23>31	0404	7 710 239 073	25					■								incl. Kodierstecker
	Gasart-Umbausatz 21,23>31	0700,0730	7 710 149 040	25							■	■					incl. Kodierstecker u.Gasrohr
	Gasart-Umbausatz 21,23>31	0700,0730	7 710 149 043	20										■	■		incl. Kodierstecker
	Gasart-Umbausatz 21,23>31	1400,2900	7 710 149 039	27		■											incl. Kodierstecker u.Gasrohr
	Gasart-Umbausatz 21,23>31	1400,5800	7 710 149 042	26					■								incl. Kodierstecker
	Gasart-Umbausatz 31>21,23	5800,6400	7 710 239 076	20					■							■	incl. Kodierstecker
	Gasart-Umbausatz 23>31	3600	7 710 149 069	20					■								incl. Kodierstecker
ZBR7-28 ZBR8-35 ZBR11-28 ZBR11-42 ZBR14-42 22HRS TOP 28HRS 28HRS TOP 42HRS 42HRS TOP B1RDC4211L																	
Gasarmatur Gas valve Bloc gaz Gruppo gas Cuerpo de gas Gasregelblok																	

Ersatzteilliste
Spare parts list

Liste des pièces de rechange
Lista parti di ricambio

Lista de repuestos
Onderdelenlijst



6720901271.AB/G

5

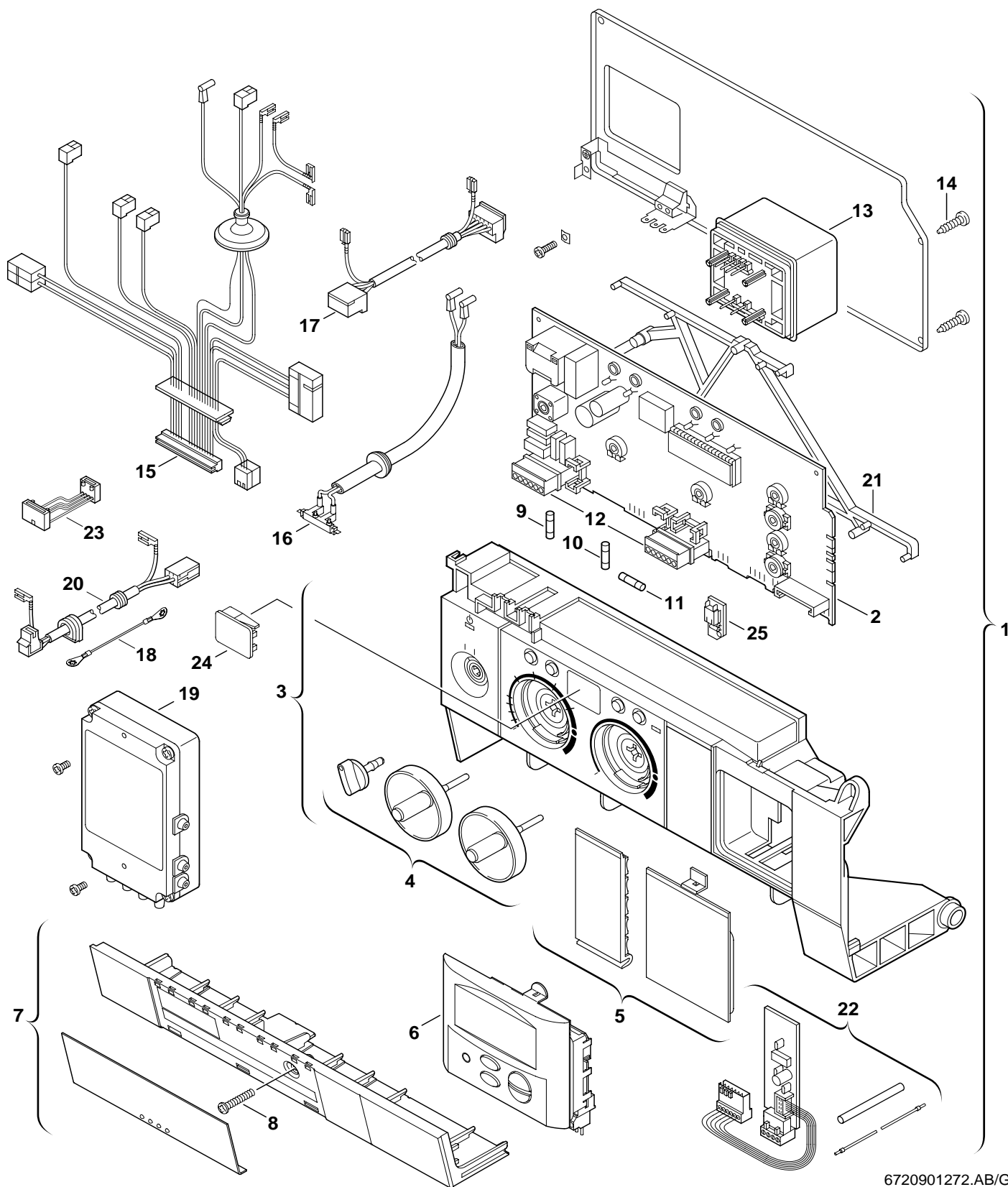
Pumpe/Rohre
Pump/Tubes
Pompe/Tubes
Pompa/Raccordi
Bomba/Tubos
Pomp/Pijps

ZBR7-28 ZBR8-35 ZBR11-28 ZBR11-42 ZBR14-42
22HRS TOP 28HRS 28HRS TOP 42HRS 42HRS TOP B1RDC4211L

Ersatzteilliste
Spare parts list

Liste des pièces de rechange
Lista parti di ricambio

Lista de repuestos
Onderdelenlijst



6720901272.AB/G

6

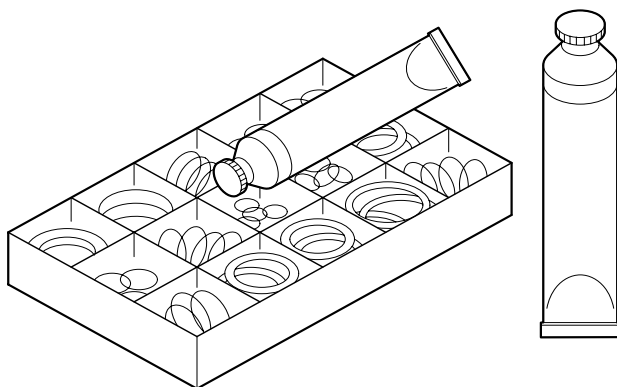
Schaltkasten
Control box
Tableau de commande
Quadro comandi
Caja de conexiones
Schakelkast

ZBR7-28 ZBR8-35 ZBR11-28 ZBR11-42 ZBR14-42
22HRS TOP 28HRS 28HRS TOP 42HRS 42HRS TOP B1RDC4211L

Ersatzteilliste
Spare parts list

Liste des pièces de rechange
Lista parti di ricambio

Lista de repuestos
Onderdelenlijst



6720904217.AA/G

7

Wartung/Installation
Service/Installation
Service/Installation
Servicio/Instalazione
Servicio/Instalación
Service/Installatie

**ZBR7-28 ZBR8-35 ZBR11-28 ZBR11-42 ZBR14-42
22HRS TOP 28HRS 28HRS TOP 42HRS 42HRS TOP B1RDC4211L**

Gerätetypen Types of appliances	Types de chaudières Tipo apparecchi	Tipos de aplicaciones Toesteltypes	
Gerat Appliance Chaudiere Apparecchio Aparato Toestel	Bestell-Nr. ordering no. numero de commande n° d'ordine número el ordenar bestelnummer	Land Country Pay Paese Paese Land	Bemerkungen remarks remarques osservazioni observaciones opmerkingen
ZBR7-28A21	7 712 221 794	Deutschland	
ZBR7-28A23	7 712 231 800	Deutschland,Kroatien,Slovenien	
ZBR11-42A21	7 712 221 793	Deutschland	
ZBR11-42A23	7 712 231 797	Deutschland,Litauen,Slowakei,Tschechien	
ZBR11-28A31	7 712 244 857	Deutschland,Österreich	
ZBR14-42A31	7 712 244 856	Deutschland,Österreich	
ZBR7-28A23S1400	7 712 231 799	Österreich	
ZBR11-42A23S1400	7 712 231 796	Österreich	
ZBR7-28A23S2900	7 712 231 792	Schweiz	
ZBR8-35A23S2900	7 712 231 780	Schweiz	
ZBR11-42A23S2910	7 712 231 633	Schweiz	
ZBR11-42A23S3600	7 712 231 755	Belgien	
ZBR11-42A23S0800	7 712 231 764	Dänemark	
ZBR11-42A23S0404	7 712 231 749	Italien	
ZBR11-42A23S5800	7 712 231 718	Kroatien,Polen,Slovenien,Tschechien	
ZBR11-42A23S5800	7 712 231 718 975	Kroatien,Slovenien	
ZBR11-42A23S5800	7 712 231 718 983	Polen	
ZBR11-42A23S5800	7 712 231 718 980	Tschechien	
ZBR11-42A23S5830	7 712 231 648	Russland,Ukraine,Ungarn	
ZBR11-42A23S5830	7 712 231 648 982	Russland,Ukraine,Ungarn	
ZBR11-42A23S5830	7 712 231 648 984	Russland,Ukraine,Ungarn	
ZBR11-42A23S5830	7 712 231 648 986	Russland,Ukraine,Ungarn	
22 HRS TOP	7 712 221 762	Niederlande	ZBR7-22A5S0730
28HRS	7 712 221 768	Niederlande	ZBR7-28A5S0730
28HRS TOP	7 712 221 795	Niederlande	ZBR7-28A5S0730
42HRS	7 712 221 767	Niederlande	ZBR11-42A5S0730
42HRS TOP	7 712 221 792	Niederlande	ZBR11-42A5S0730
B1RDC4211L	7 712 244 854	Türkei	ZBR14-42A31S6400