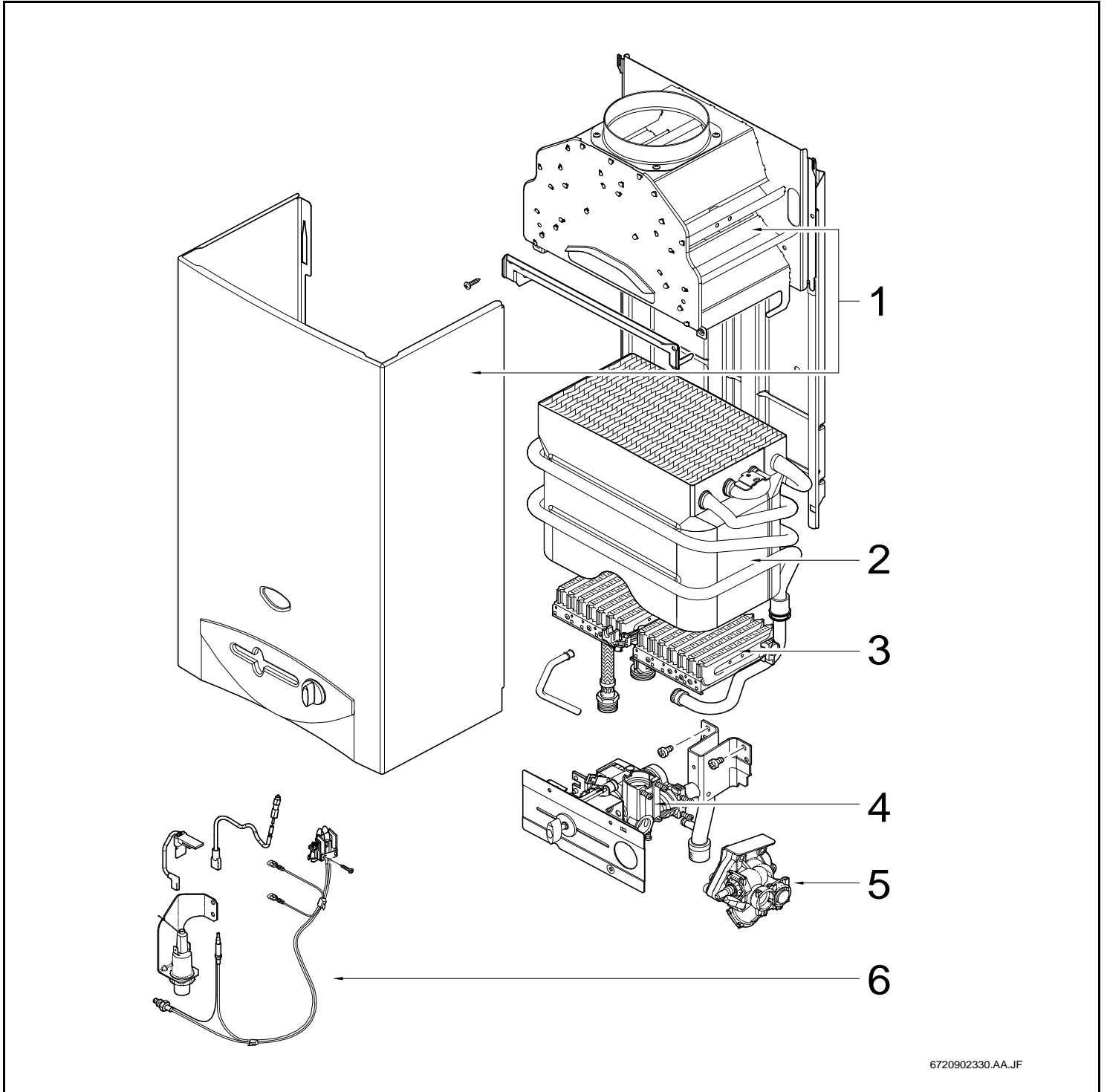
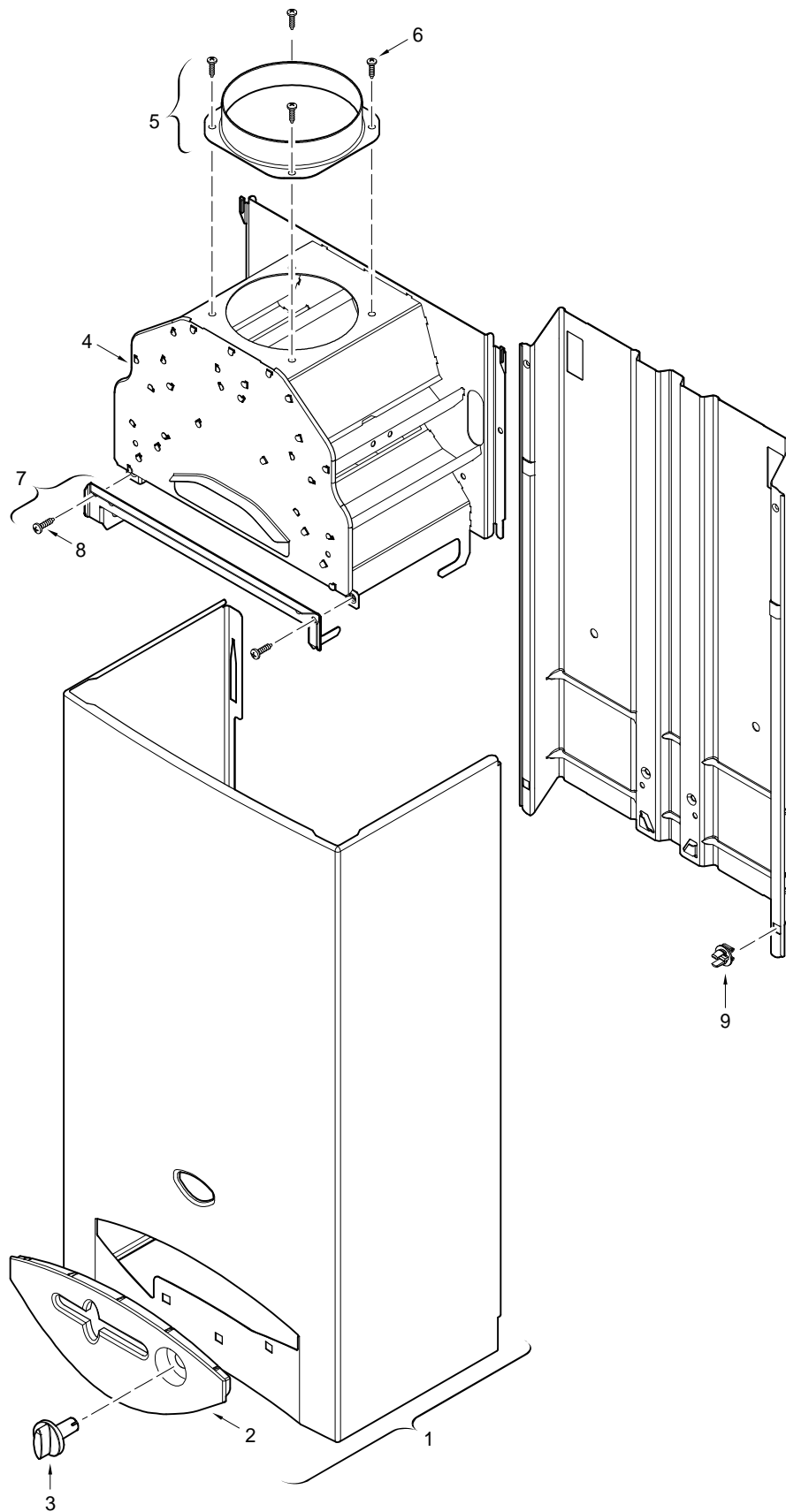


WR 8/10/11/13/14/15 P...





6720902089.AA.JF

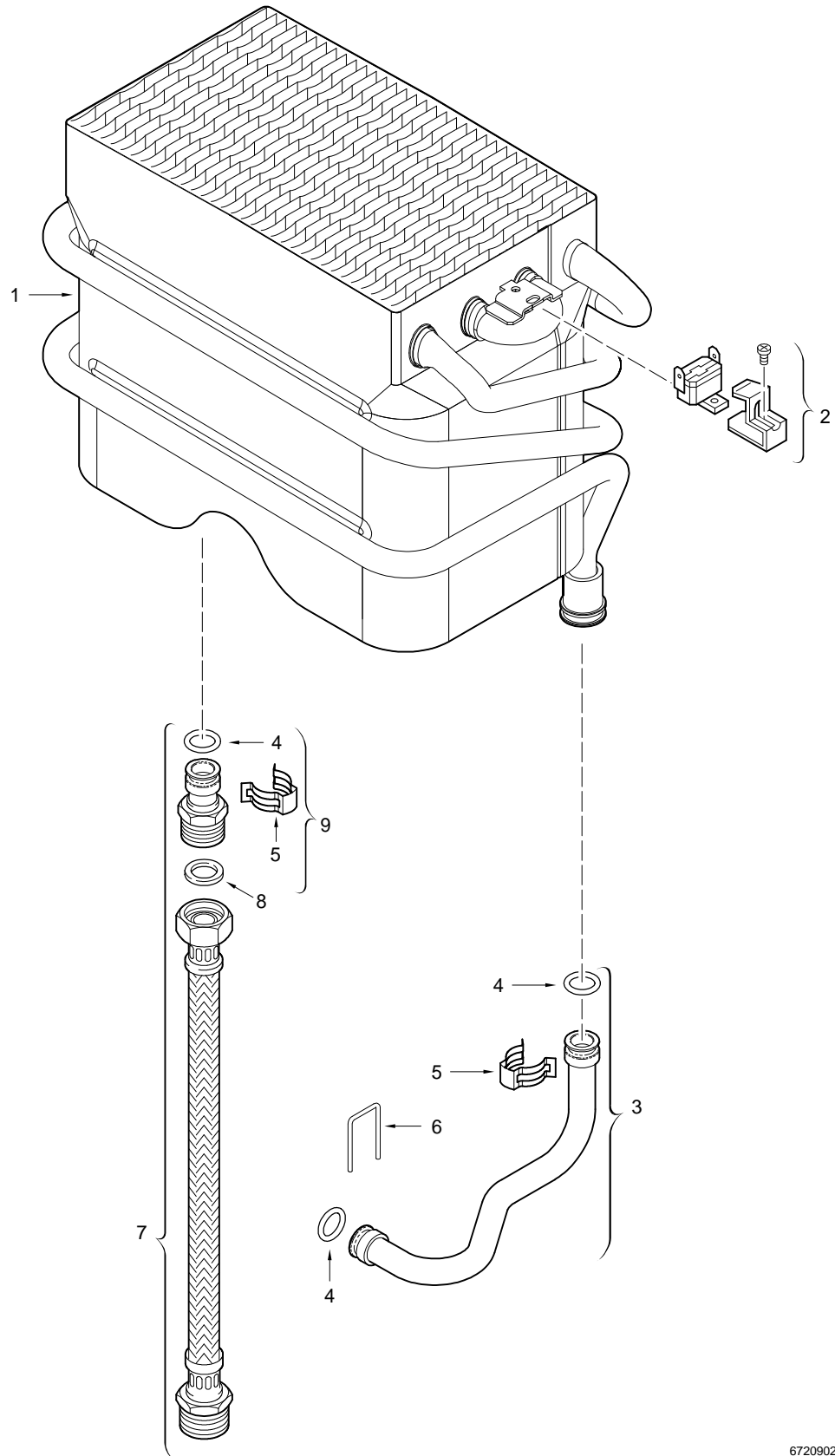
WR 8P WR10P WR11P WR13P WR14P WR15P

1

Blechteile
Sheet metal
Pièces de tôle
Parti di lamiera
Piezas de chapa
Frente

Pos	Bezeichnung description dénomination descrizioni descripció Designação	S-Nr.	Bestell-Nr. ordering no. n° d'ordine n° d'ordine número el ordenar n° de pedido	PG	Gasart gas type type gaz tipo gas tipo gas tipo gas	WR 8P	WR 10P	WR 11P	WR 13P	WR 14P	WR 15P	Bemerkungen remarks remarques osservazioni observaciones Observações
1	Mantel	5795	8 705 421 686 0	40			■					
1	Mantel	7595	8 705 421 686 0	40				■				
1	Mantel	5795	8 705 421 705 0	41					■			
1	Mantel	7595	8 705 421 705 0	41						■		
1	Mantel	7895	8 705 431 106 0	36		■		■				
1	Mantel	5795	8 705 431 165 0								■	
2	Blende	5795	8 705 506 559 0	18			■		■		■	
2	Blende	7595	8 705 506 559 0	18				■		■		
2	Blende	7895	8 719 905 465 0	18		■		■				
3	Griffeinsatz	5795	8 702 000 235 0	12			■		■		■	
3	Griffeinsatz	7595	8 702 000 235 0	12				■		■		
3	Griffeinsatz	7895	8 702 000 304 0	13		■		■				
4	Strömungssicherung		8 705 505 438 0	33		■	■	■				Ohne (Abgasstutzen)
4	Strömungssicherung		8 705 505 440 0	34					■	■		Ohne (Abgasstutzen)
4	Strömungssicherung		8 705 505 442 0	34							■	Ohne (Abgasstutzen)
5	Abgasstutzen Ø110	5795	8 705 504 037 0	12			■					
5	Abgasstutzen Ø110	7595	8 705 504 037 0	12				■				
5	Abgasstutzen Ø110	7895	8 705 504 037 0	12		■		■				
5	Abgasstutzen Ø130	5795	8 705 504 039 0	11					■		■	
5	Abgasstutzen Ø130	7595	8 705 504 039 0	11						■		
6	Schraube (10x)		2 918 140 417 0	11		■	■	■	■	■	■	
7	Winkel		8 708 003 190 0	16		■	■	■				
7	Winkel		8 708 003 191 0	16					■	■		
7	Winkel		8 708 003 192 0	17							■	
8	Schraube M4,8x9,5 (10x)		8 703 403 012 0	12		■	■	■	■	■	■	
9	Klammer (10x)		8 700 506 200 0	25		■	■	■	■	■	■	

WR 8P WR10P WR11P WR13P WR14P WR15P	Blechteile Sheet metal Pièces de tôle Parti di lamiera Piezas de chapa Frente	1
-------------------------------------	--	----------

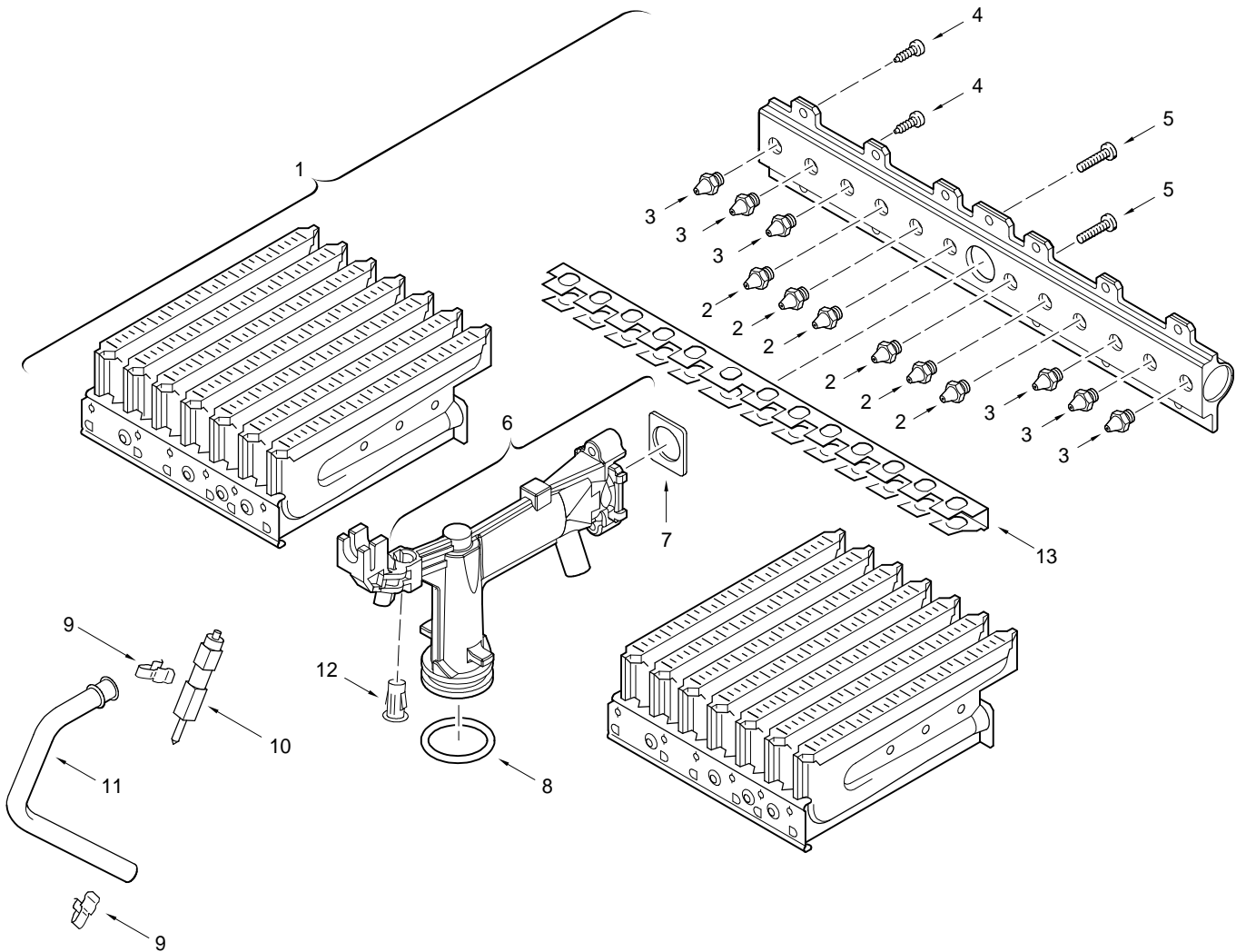


6720902150.AA.JF

WR 8P WR10P WR11P WR13P WR14P WR15P

2

Innenkörper
Heating body
Corps interieur
Corpo interno
Cuerpo de caldeo
Câmara de combustão



6720902091.AC.JF

WR 8P WR10P WR11P WR13P WR14P WR15P

3

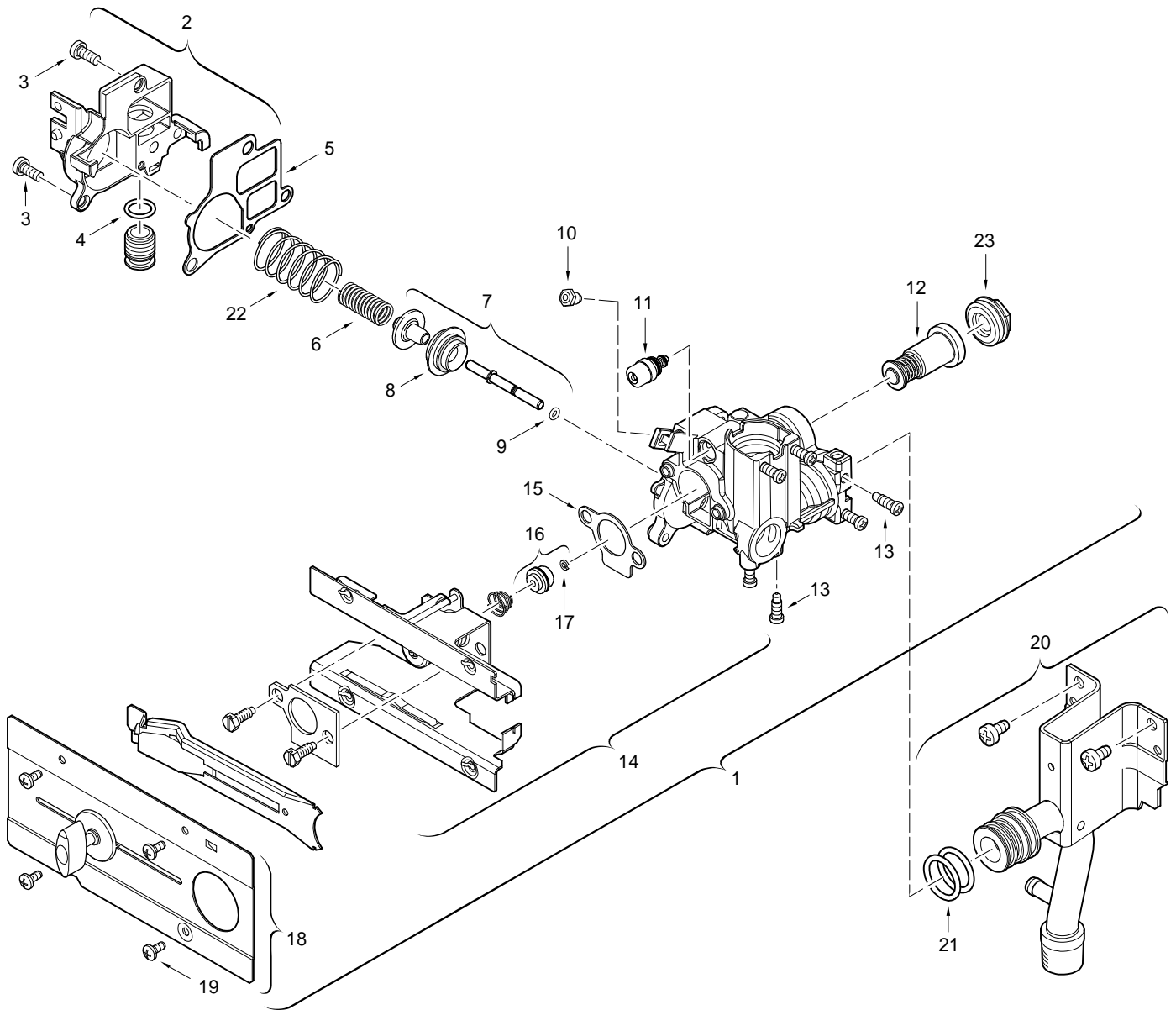
Brenner
Burner
Brûleur
Bruciatore
Quemador
Queimador

Pos	Bezeichnung description dénomination descrizioni descripción Designação	S-Nr.	Bestell-Nr. ordering no. n° d'ordine n° d'ordine número el ordenar n° de pedido	PG	Gasart gas type type gaz tipo gas tipo gas tipo gas	WR 8P	WR 10P	WR 11P	WR 13P	WR 14P	WR 15P										Bemerkungen remarks remarques osservazioni observaciones Observações	
1	Brenner	7895	8 708 120 573 0		31	■																
1	Brenner	5795	8 708 120 549 0	40	23		■															
1	Brenner	7595	8 708 120 504 0	39	23			■														
1	Brenner	7895	8 708 120 505 0	39	31			■														
1	Brenner	5795	8 708 120 541 0	40	23				■													
1	Brenner	7595	8 708 120 506 0	40	23					■												
1	Brenner	5795	8 708 120 591 0		23						■											
2	Düse (65) (10x)	7895	8 708 202 166 0	22	31	■																
2	Düse (120) (10x)	5795	8 708 202 124 0	20	23		■															
2	Düse (70) (10x)	7895	8 708 202 130 0	15	31			■														
2	Düse (110) (10x)	7595	8 708 202 113 0	20	23			■		■												
2	Düse (125) (10x)	5795	8 708 202 116 0	17	23				■		■											
3	Düse (65) (10x)	7895	8 708 202 166 0	22	31	■																
3	Düse (125) (10x)	5795	8 708 202 116 0	17	23		■															
3	Düse (120) (10x)	7595	8 708 202 124 0	20	23			■														
3	Düse (72) (10x)	7895	8 708 202 128 0	15	31			■														
3	Düse (130) (10x)	5795	8 708 202 147 0	15	23				■													
3	Düse (125) (10x)	7595	8 708 202 116 0	17	23						■											
3	Düse (135) (10x)	5795	8 708 202 126 0	20	23							■										
4	Schraube (10x)		8 703 401 069 0	11		■	■	■	■	■	■											
5	Schraube (10x)		2 910 952 122 0	11		■	■	■	■	■	■											
6	Anschlussstück		8 705 209 062 0	25		■	■	■	■	■	■											
7	Dichtung (10x)		8 701 003 010 0	12		■	■	■	■	■	■											
8	O-Ring (10x)		8 700 205 136 0	20		■	■	■	■	■	■											
9	Klammer (10x)		8 701 201 019 0	15		■	■	■	■	■	■											
10	Zündbolzen		8 748 107 089 0	11		■	■	■	■	■	■											
11	Zündgasrohr		8 700 707 369 0	16		■	■	■	■	■	■											
12	Hülse (10x)		8 740 609 002 0	12		■	■	■	■	■	■											
13	Überzündbrücke	5795	8 711 304 337 0	10							■											
13	Überzündbrücke	5795	8 711 304 338 0	14					■													
	Umbausatz 23>31	7595	7 701 409 079					■														
	Umbausatz 23>31	5795	7 702 409 071	25					■													
	Umbausatz 23>31	7595	7 702 409 071	25						■												
	Umbausatz 23>31	5795	8 719 002 032 0	25			■															
	Umbausatz 23>21	5795	8 719 002 033 0	19			■															
	Umbausatz 23>31	5795	8 719 002 182 0	30							■											

WR 8P WR10P WR11P WR13P WR14P WR15P

Brenner
Burner
Brûleur
Bruciatore
Quemador
Queimador

3



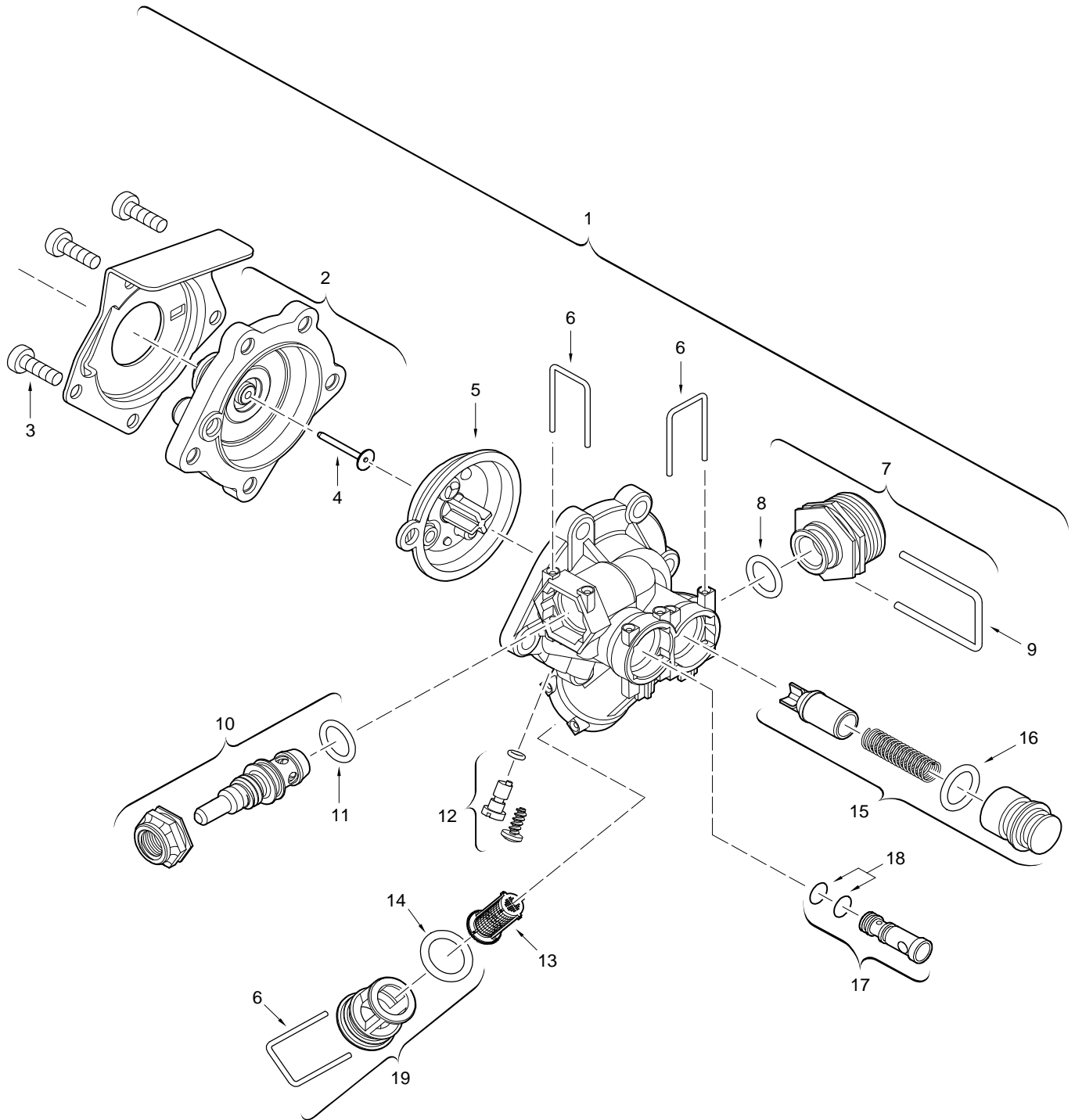
6720902142.AA.JF

4

Gasarmatur
Gas valve
Bloc gaz
Gruppo gas
Cuerpo de gas
Automático de gás

WR 8P WR10P WR11P WR13P WR14P WR15P

Pos	Bezeichnung description dénomination descrizioni descripcón Designação	S-Nr.	Bestell-Nr. ordering no. n° d'ordine n° d'ordine número el ordenar n° de pedido	PG	Gasart gas type type gaz tipo gas tipo gas tipo gas	WR 8P	WR 10P	WR 11P	WR 13P	WR 14P	WR 15P	Bemerkungen remarks remarques osservazioni observaciones Observações
1	Gasarmatur	5795	8 707 021 056 0	46	23	■	■	■	■	■	■	
1	Gasarmatur	7595	8 707 021 056 0	46	23	■	■	■	■	■	■	
1	GASARMATUR	7895	8 707 021 262 0		31	■	■					
2	Drosselgehäuse		8 705 502 067 0	30		■	■	■	■	■	■	
3	Schraube (10x)		8 743 401 002 0	12		■	■	■	■	■	■	
4	O-Ring (10x)		8 700 205 001 0	19		■	■	■	■	■	■	
5	Dichtung (10x)		8 701 004 044 0	25		■	■	■	■	■	■	
6	Druckfeder		8 704 603 067 0	12		■	■	■	■	■	■	
7	Gasventil (2)		8 708 500 358 0	27	23	■	■	■	■	■	■	
7	Gasventil (3)		8 708 500 359 0	27	31	■	■	■	■	■	■	
8	Gasventil (2)		8 708 500 247 0	22	23	■	■	■	■	■	■	
8	Gasventil (3)		8 708 500 249 0	22	31	■	■	■	■	■	■	
9	O-Ring (10x)		8 740 205 002 0	17		■	■	■	■	■	■	
10	Zünddüse (3C) (10x)		8 708 200 326 0	17	31	■	■	■	■	■	■	
10	Zünddüse (4C) (10x)		8 708 200 327 0	25	23	■	■	■	■	■	■	
11	Gasventil		8 708 500 301 0	14		■	■	■	■	■	■	
12	Magneteinsatz		8 707 201 028 0	23		■	■	■	■	■	■	
13	Schraube (10x)		8 703 401 101 0	17		■	■	■	■	■	■	
14	Schaltergehäuse		8 708 008 069 0	29		■	■	■	■	■	■	
15	Dichtung (10x)		8 701 004 043 0	25		■	■	■	■	■	■	
16	Ventilteller		8 708 500 195 0	14		■	■	■	■	■	■	
17	Sicherungsscheibe (10x)		2 916 080 904 0	11		■	■	■	■	■	■	
18	Führungsplatte		8 701 000 341 0	25		■	■	■	■	■	■	
18	Führungsplatte	7895	8 701 000 387 0			■	■					
19	Schraube (10x)		2 910 612 424 0	11		■	■	■	■	■	■	
20	Gaszuführungsrohr	7895	8 700 705 994 0	29	31	■	■					
20	Gaszuführungsrohr	7595	8 700 715 069 0	29	23		■	■				
20	Gaszuführungsrohr	5795	8 700 715 073 0	29	23		■	■	■			
21	O-Ring (10x)		8 700 205 136 0	20		■	■	■	■	■	■	
22	Druckfeder		8 704 603 118 0	11		■	■	■	■	■	■	
23	Verschlußschraube		8 703 305 283 0	14		■	■	■	■	■	■	
WR 8P WR10P WR11P WR13P WR14P WR15P						Gasarmatur Gas valve Bloc gaz Gruppo gas Cuerpo de gas Automático de gás						4



6720902100.AA..JF

5

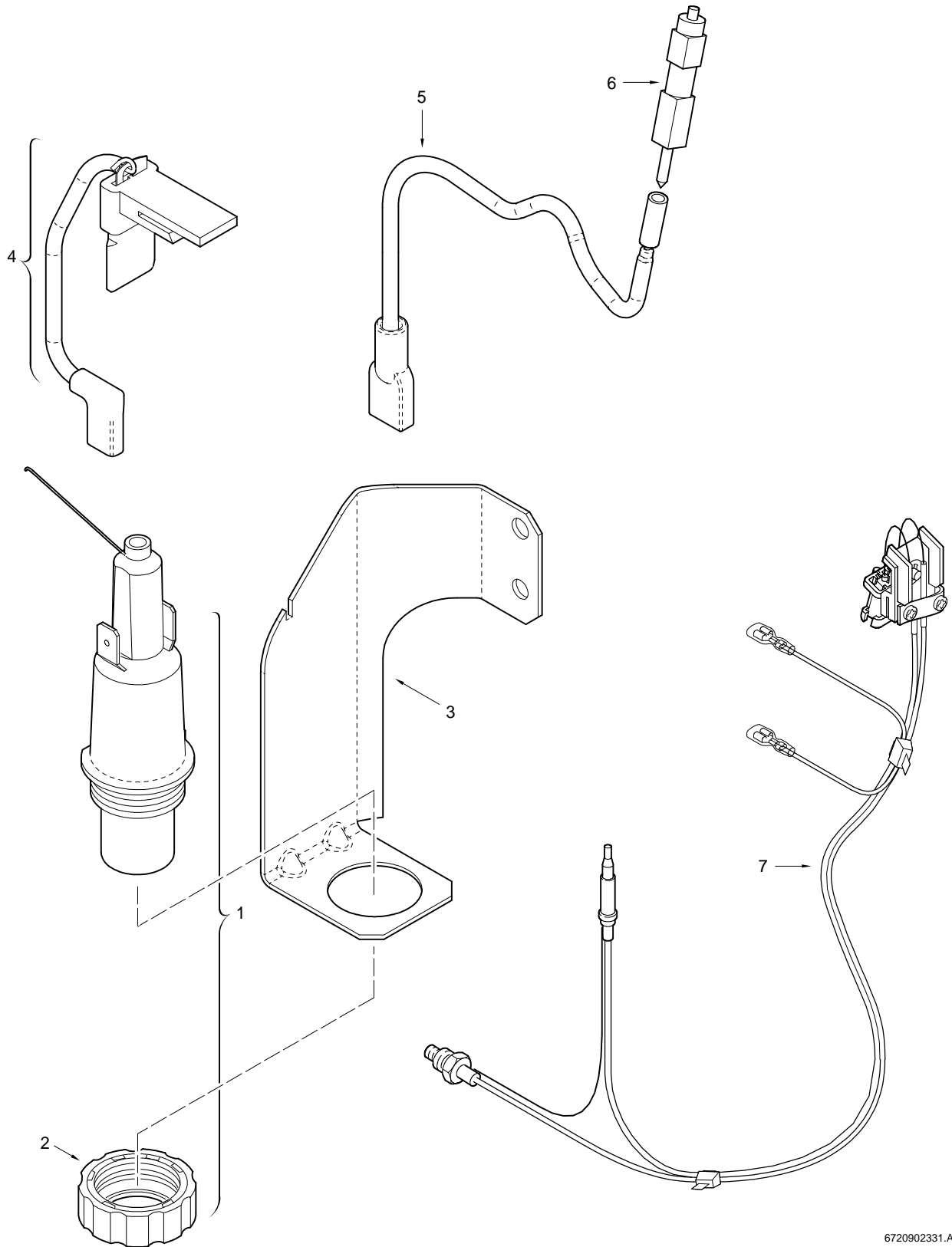
Wasserarmatur (Kunststoff)
Water valve (plastic)
Robinet d'eau (plastique)
Gruppo acqua in plastica
Cuerpo de agua (poliamida)
Automático de água (Poliamida)

WR 8P WR10P WR11P WR13P WR14P WR15P

Ersatzteilliste
Spare parts list

Liste des pièces de rechange
Lista parti di ricambio

Lista de repuestos
Catálogo de peças de substituição



6720902331.AA.JF

6

Piezozünder
Piezo igniter
Allumeur Piezo
Accenditore piezo
Piezoeléctrico
Piezo

WR 8P WR10P WR11P WR13P WR14P WR15P

Pos	Bezeichnung description dénomination descrizioni descripcón Designação	S-Nr.	Bestell-Nr. ordering no. n° d'ordine n° d'ordine número el ordenar n° de pedido	PG	Gasart gas type type gaz tipo gas tipo gas tipo gas							Bemerkungen remarks remarques osservazioni observaciones Observações
						WR 8P	WR 10P	WR 11P	WR 13P	WR 14P	WR 15P	
1	Piezozünder		8 708 108 051 0	24		■	■	■	■	■	■	
2	Mutter (10x)		8 743 301 025 0	12		■	■	■	■	■	■	
3	Haltewinkel		8 701 302 181 0	13		■	■	■	■	■	■	
4	Zündsperr		8 707 101 002 0	20		■	■	■	■	■	■	
5	Zündkabel		8 704 401 040 0	13		■	■	■	■	■	■	
6	Zündbolzen		8 748 107 089 0	11		■	■	■	■	■	■	
7	Abgasüberwachung		8 707 206 319 0	31		■	■	■	■	■	■	
WR 8P WR10P WR11P WR13P WR14P WR15P						Piezozünder Piezo igniter Allumeur Piezo Accenditore piezo Piezoeléctrico Piezo						

