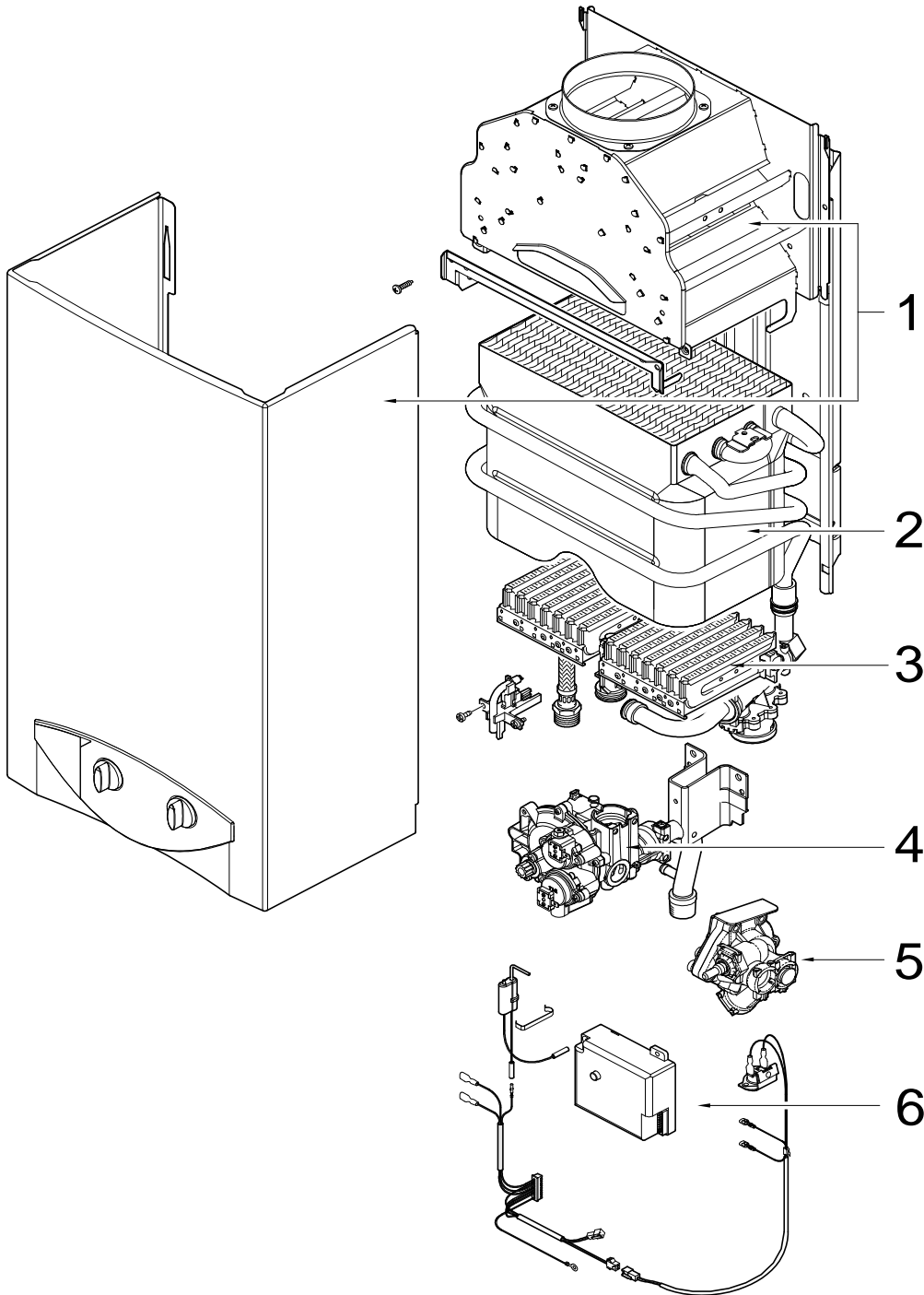
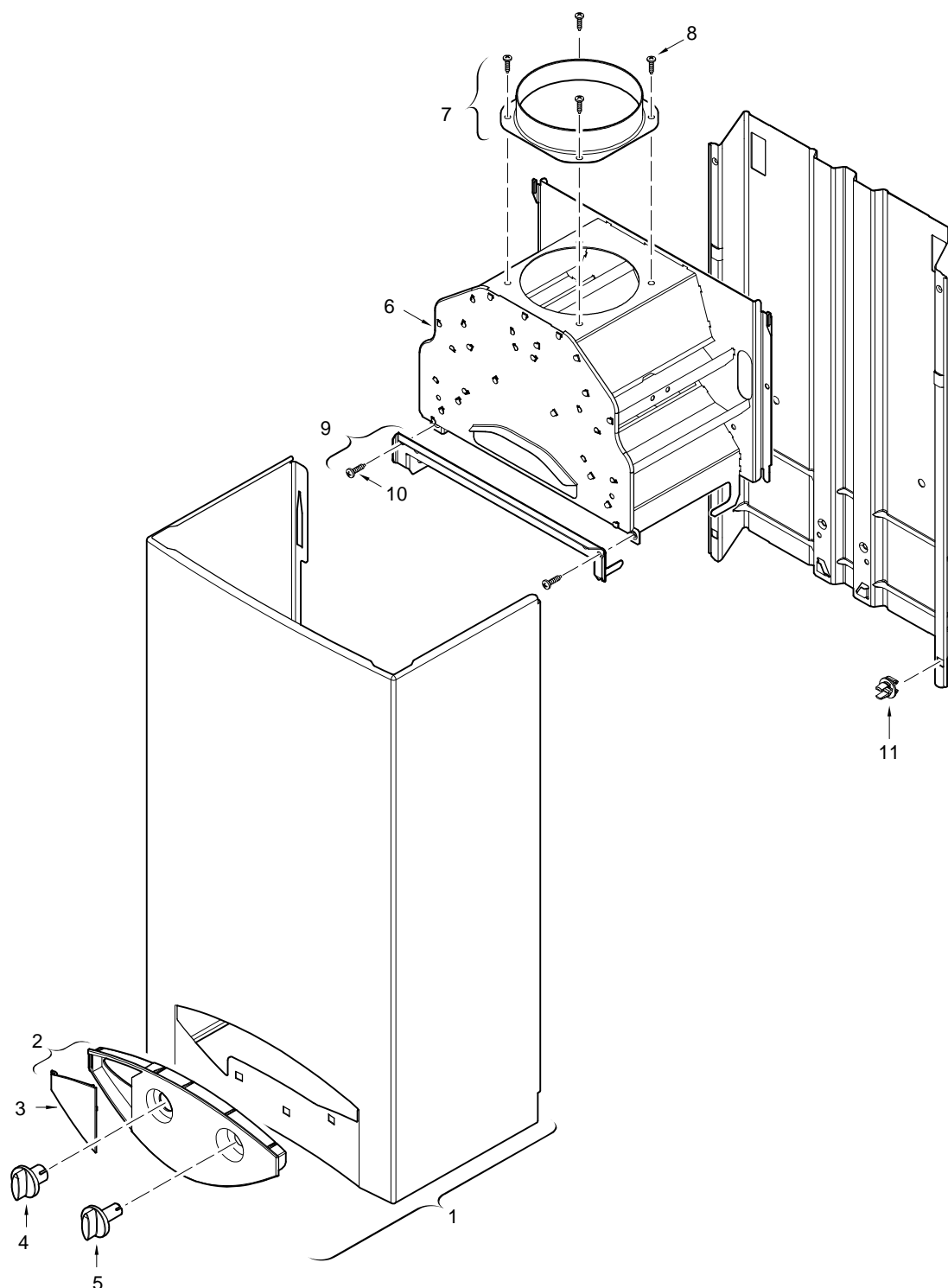


WR10, 11, 13, 14, 15, 16, 17, 18 G...



6720902560.AA.JF



6720902561.AA.JF

1

Carcasa
Mantel
Front cover
Habillage
Mantello
Frente

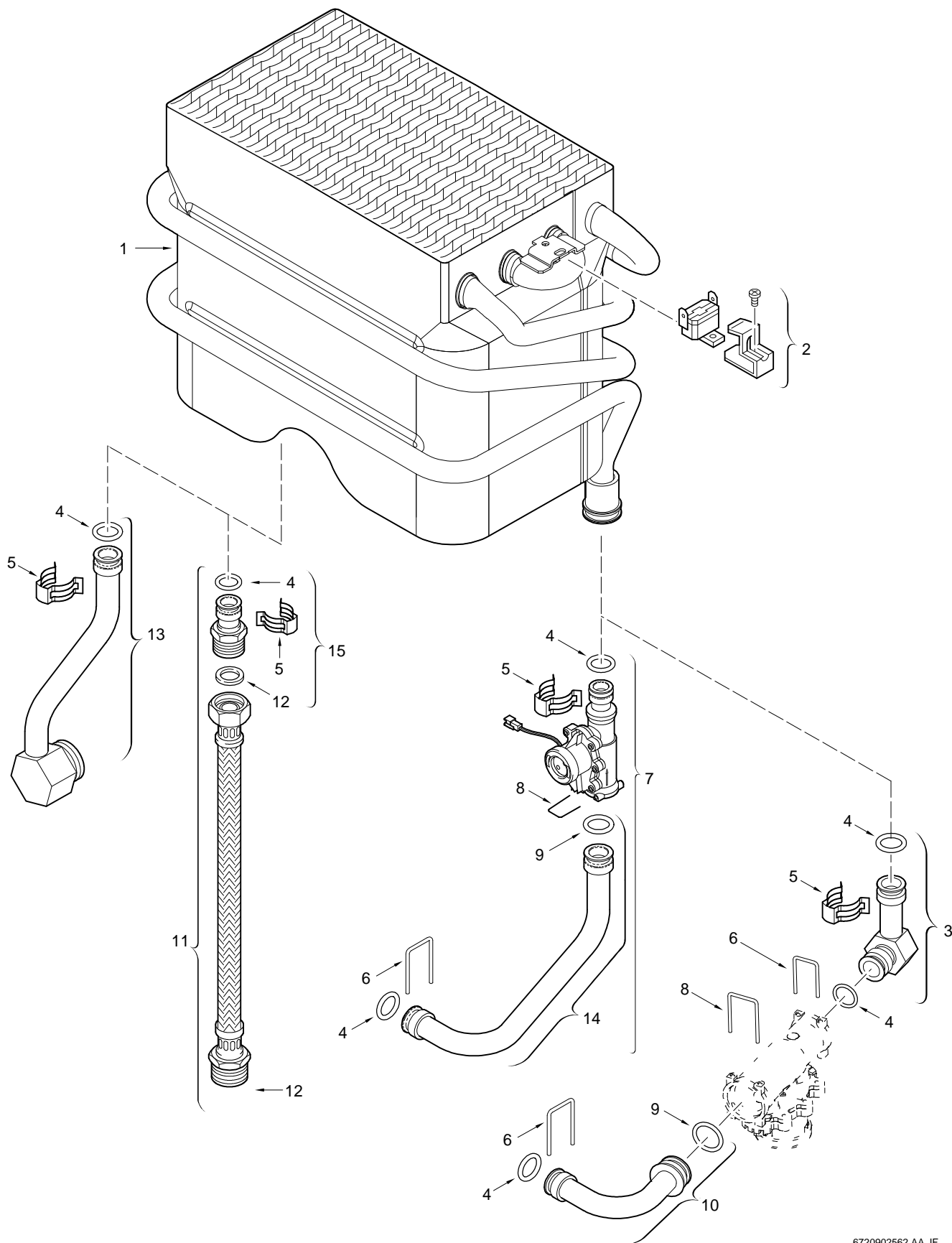
WR10, 11, 13, 14, 15, 16, 17, 18 G...

Pos.	Bezeichnung	Bestell-Nr	Preis- gruppe PG	Gasart	WR 14 G	WR 18 G			Bemerkungen
					<input type="checkbox"/>	<input type="checkbox"/>			
1	Mantel	8 705 421 698	41		<input checked="" type="checkbox"/>	<input type="checkbox"/>			
	Mantel	8 705 421 697	42		<input type="checkbox"/>	<input checked="" type="checkbox"/>			
2	Blende	8 705 506 558	15		<input type="checkbox"/>	<input type="checkbox"/>			
3	Verschlussdeckel	8 705 506 557	13		<input type="checkbox"/>	<input type="checkbox"/>			
4	Drehgriff	8 702 000 234	12		<input type="checkbox"/>	<input type="checkbox"/>			
5	Griffeinsatz	8 702 000 235	12		<input type="checkbox"/>	<input type="checkbox"/>			
6	Strömungssicherung	8 705 505 440	34		<input checked="" type="checkbox"/>	<input type="checkbox"/>			
	Strömungssicherung	8 705 505 442	34		<input type="checkbox"/>	<input checked="" type="checkbox"/>			
7	Abgasstutzen Ø110	8 705 504 037	12		<input checked="" type="checkbox"/>	<input type="checkbox"/>			
	Abgasstutzen Ø130	8 705 504 039	11		<input type="checkbox"/>	<input checked="" type="checkbox"/>			
8	Schraube	2 918 140 417	11		<input type="checkbox"/>	<input type="checkbox"/>			10 Stk
9	Winkel	8 708 003 191	16		<input checked="" type="checkbox"/>	<input type="checkbox"/>			
	Winkel	8 708 003 192	17		<input type="checkbox"/>	<input checked="" type="checkbox"/>			
10	Schraube	8 703 403 012	12		<input type="checkbox"/>	<input type="checkbox"/>			10 Stk
11	Clip	8 700 506 200	25		<input type="checkbox"/>	<input type="checkbox"/>			10 Stk
WR 14/18 G									Baugruppe 01

Lista de repuestos
Ersatzteilliste

Spare parts list
Liste des pièces de rechange

Lista parti di ricambio
Catálogo de peças de substituição



6720902562.AA.JF

2

Cuerpo de caldeo / hidrogenador
Innenkörper/Hydrogenerator
Heating body/Hydrogenerator
Corps interieur/Hydrogénérateur
Corpo interno/Iidrogenatore
Câmara de combustão/Hidrogerador

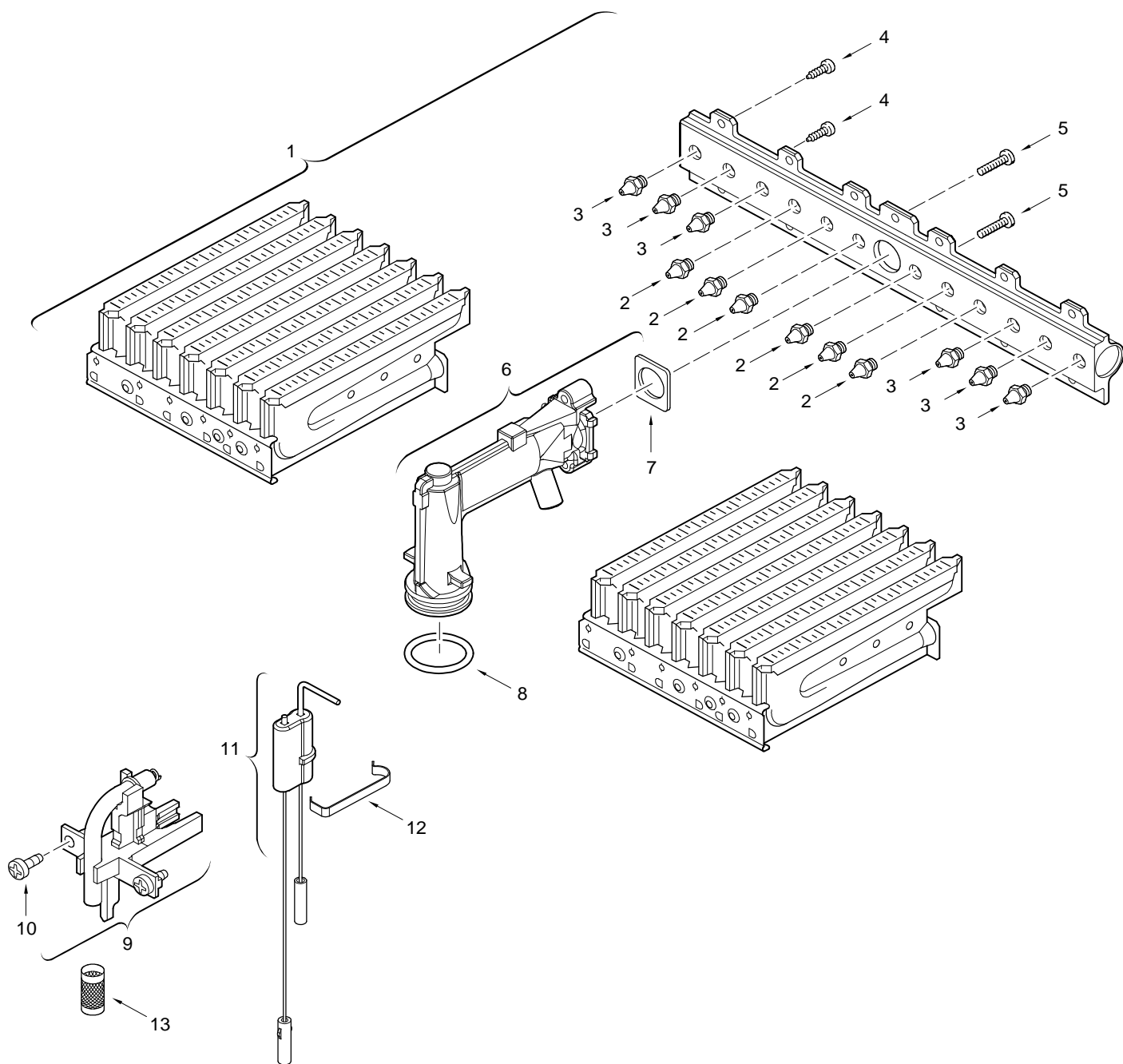
WR10, 11, 13, 14, 15, 16, 17, 18 G...

Pos.	Bezeichnung	Bestell-Nr	Preis-		WR 14 G	WR 18 G				Bemerkungen
			gruppe	PG						
1	Innenkörper	8 705 406 385	50		<input checked="" type="checkbox"/>					
	Innenkörper	8 705 406 386	52			<input checked="" type="checkbox"/>				
2	Temperaturbegrenzer	8 707 206 132	23							
4	O-Ring	8 700 205 023	16							10 Stk
5	Feder	8 701 201 020	24							
6	Bügel	8 704 705 025	12							10 Stk
7	Hydrogenerator	8 707 406 059	41							
8	Bügel	8 704 705 030	22							10 Stk
9	O-Ring	8 700 205 133	22							10 Stk
11	Flexschlauch	8 700 703 104	26							
12	Dichtring	8 700 103 658	16							10 Stk
14	Verbindungsrohr kalt	8 700 715 109	22							
15	Anschlussbuchse	8 700 306 187	19							
WR 14/18 G									Baugruppe	02

Lista de repuestos
Ersatzteilliste

Spare parts list
Liste des pièces de rechange

Lista parti di ricambio
Catálogo de peças de substituição

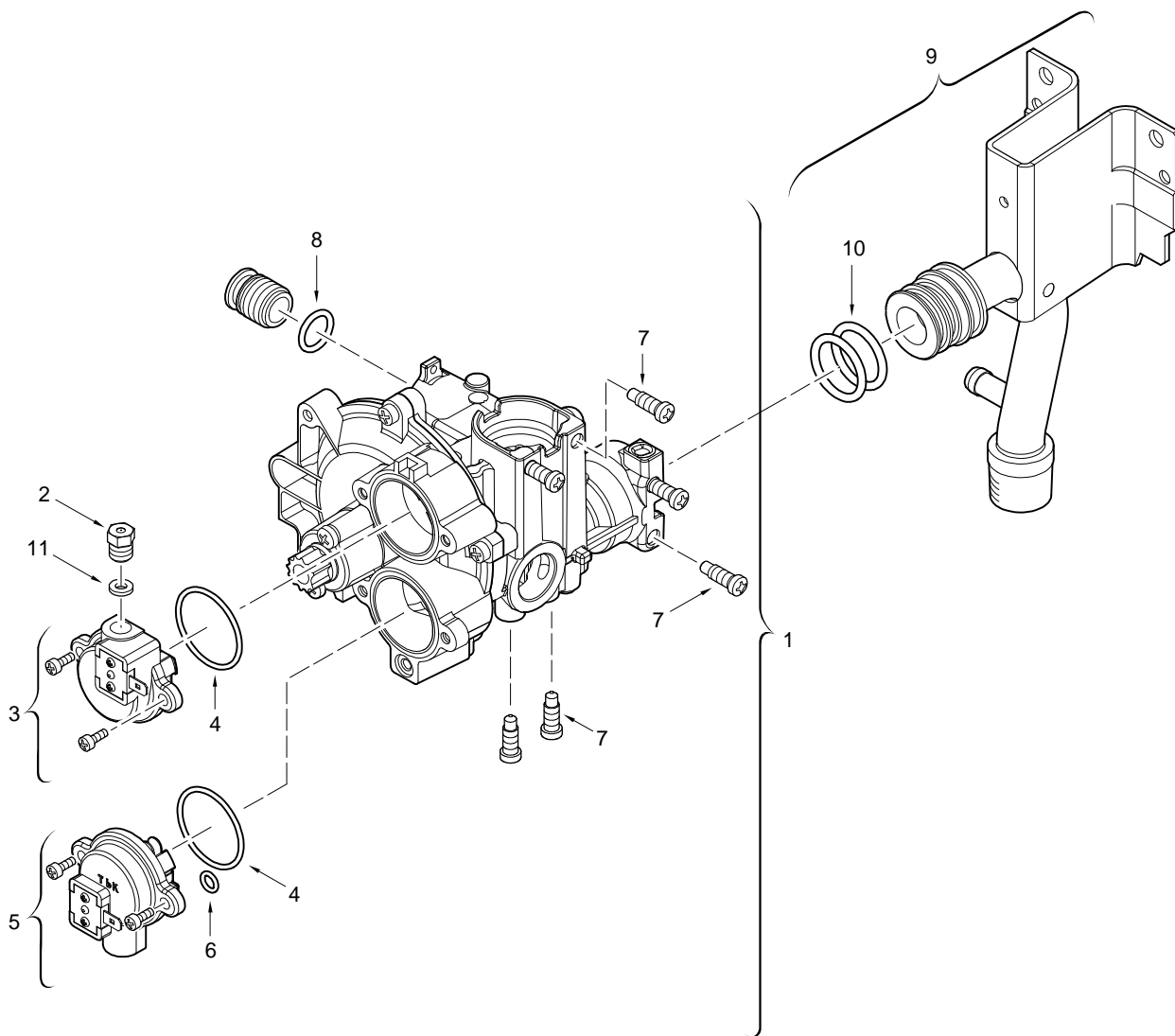


6720902563.AA.JF

3

Quemador
Brenner
Burner
Brûleur
Bruciatore
Queimador

WR10, 11, 13, 14, 15, 16, 17, 18 G...



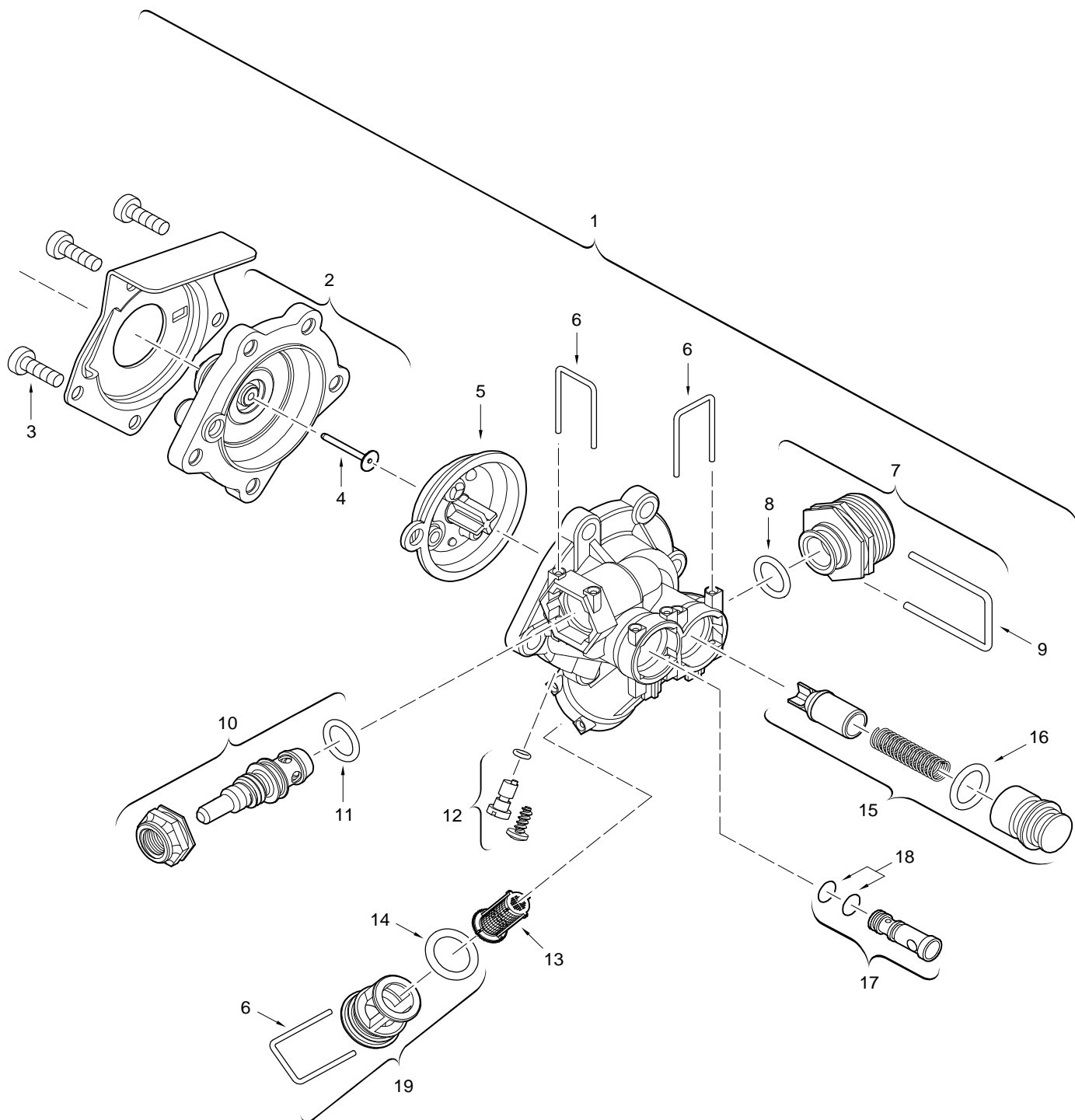
6720902564.AA.JF

4

Cuerpo de gas
Gasarmatur
Gas valve
Bloc gaz
Gruppo gas
Automático de gás

WR10, 11, 13, 14, 15, 16, 17, 18 G...

Pos.	Bezeichnung	Bestell-Nr	Preis-		WR 14 G	WR 18 G				Bemerkungen
			gruppe	PG						
1	Gasarmatur	8 707 011 924	48	23	■					
	Gasarmatur	8 707 011 976	48	23		■				
	Gasarmatur	8 707 011 922	48	31	■					
	Gasarmatur	8 707 011 962	48	31		■				
2	Zünddüse (2)	8 708 200 322	25	23						10 Stk
	Zünddüse (1)	8 708 200 321	15	31						1 Stk
3	Zündgasventil	8 708 501 249	31							
4	O-Ring	8 700 205 120	15							10 Stk
5	Servoventil	8 708 501 250	33							
6	O-Ring	8 700 205 119	22							10 Stk
7	Schraube	8 703 401 101	17							10 Stk
8	O-Ring	8 700 205 001	19							10 Stk
9	Gaszuführungsrohr	8 700 715 069	29	23						
10	O-Ring	8 700 205 136	20							10 Stk
11	Dichtscheibe	8 700 103 173	11							10 Stk
WR 14/18 G										Baugruppe 04



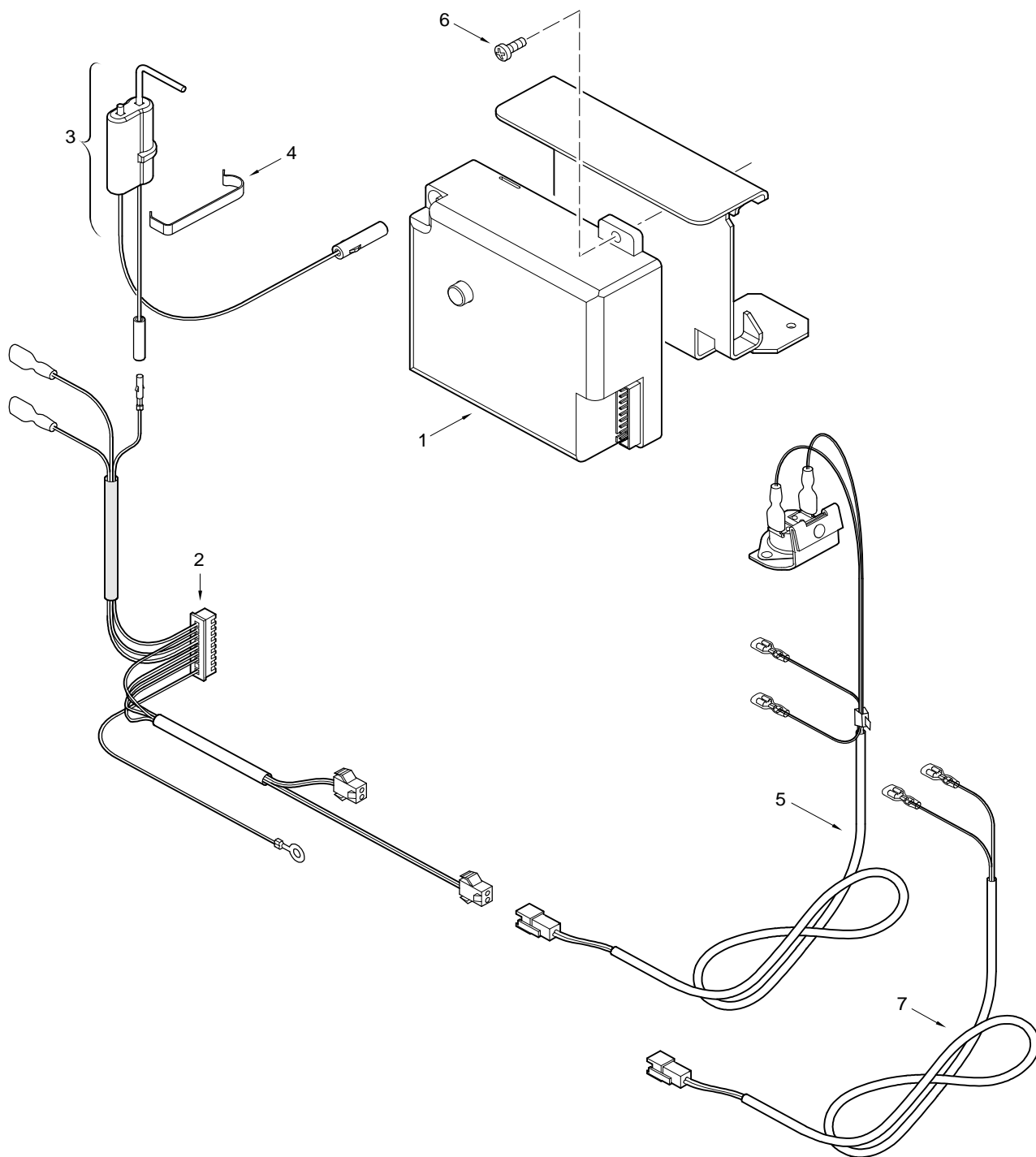
6720902565.AA.JF

5

Cuerpo de agua (poliamida)
Wasserarmatur (Kunststoff)
Water valve (plastic)
Robinet d'eau (plastique)
Gruppo acqua in plastica
Automático de água (Poliamida)

WR10, 11, 13, 14, 15, 16, 17, 18 G...

Pos.	Bezeichnung	Bestell-Nr	Preis-	Gasart	WR 14 G	WR 18 G				Bemerkungen
			gruppe							
1	Wasserarmatur	8 707 006 343	42		■					
	Wasserarmatur	8 707 006 344	42			■				
2	Deckel	8 705 500 105	34							
3	Schraube	8 703 401 084	19							10 Stk
4	Stift	8 703 204 051	25							10 Stk
5	Membrane (F)	8 700 503 083	23		■					
	Membrane (L)	8 700 503 084	25			■				
6	Haltefeder	8 704 705 029	19							10 Stk
7	Buchse	8 700 306 110	17							
8	O-Ring	8 700 205 115	11							10 Stk
9	Bügel	8 704 705 024	15							10 Stk
10	Wählerschraube	8 708 500 334	22		■					
	Wählerschraube	8 708 500 304	21			■				
11	O-Ring	8 700 205 023	16							10 Stk
12	Spindel	8 703 502 039	15							
13	Wassersieb	8 700 507 059	15							
14	O-Ring	8 700 205 128	17							10 Stk
15	Wassermengenregler	8 705 705 034	31							
16	O-Ring	8 700 205 115	11							10 Stk
17	Venturi (23S)	8 708 205 279	14							
18	O-Ring	8 700 205 007	15							10 Stk
19	Buchse	8 700 306 148	13							
WR 14/18 G										Baugruppe 05



6720902566.AA.JF

6

Unidad de encendido
Zündbaustein
Ignition unit
Unité d'allumage
Scheda elettronica
Unidade de ignição

WR10, 11, 13, 14, 15, 16, 17, 18 G...

Pos.	Bezeichnung	Bestell-Nr	Preis- gruppe PG	Gasart	WR 14 G	WR 18 G			Bemerkungen
1	Zündbaustein	8 707 207 142	40						
2	Kabelbaum	8 704 404 035	21						
3	Zündbolzen	8 708 107 013	24						
4	Feder	8 701 300 010	22						10 Stk
5	Abgasüberwachung	8 707 206 254	31		■				
	Abgasüberwachung	8 707 206 335	30			■			
6	Schraube	2 910 612 410	11						10 Stk
WR 14/18 G									Baugruppe 06