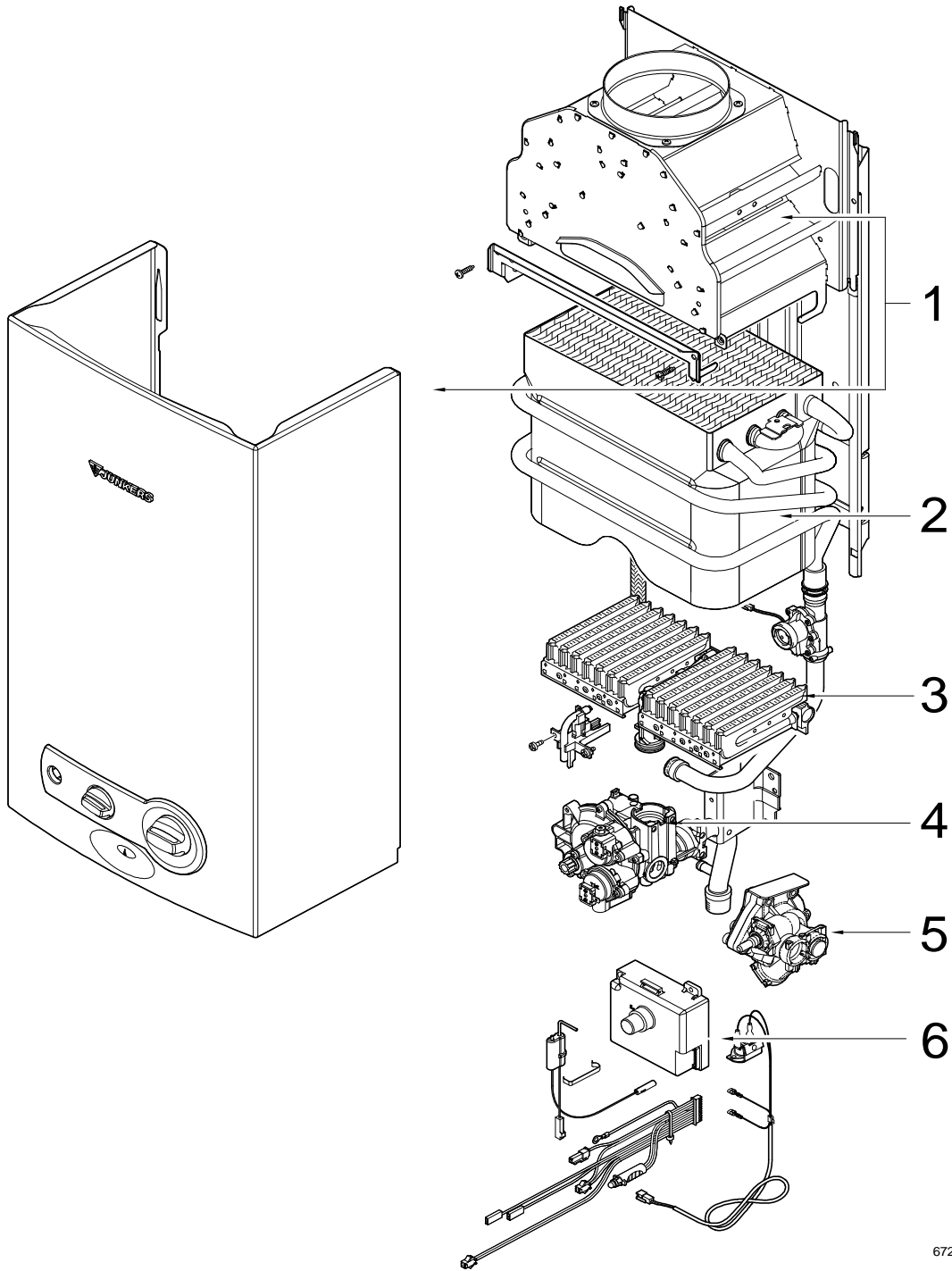
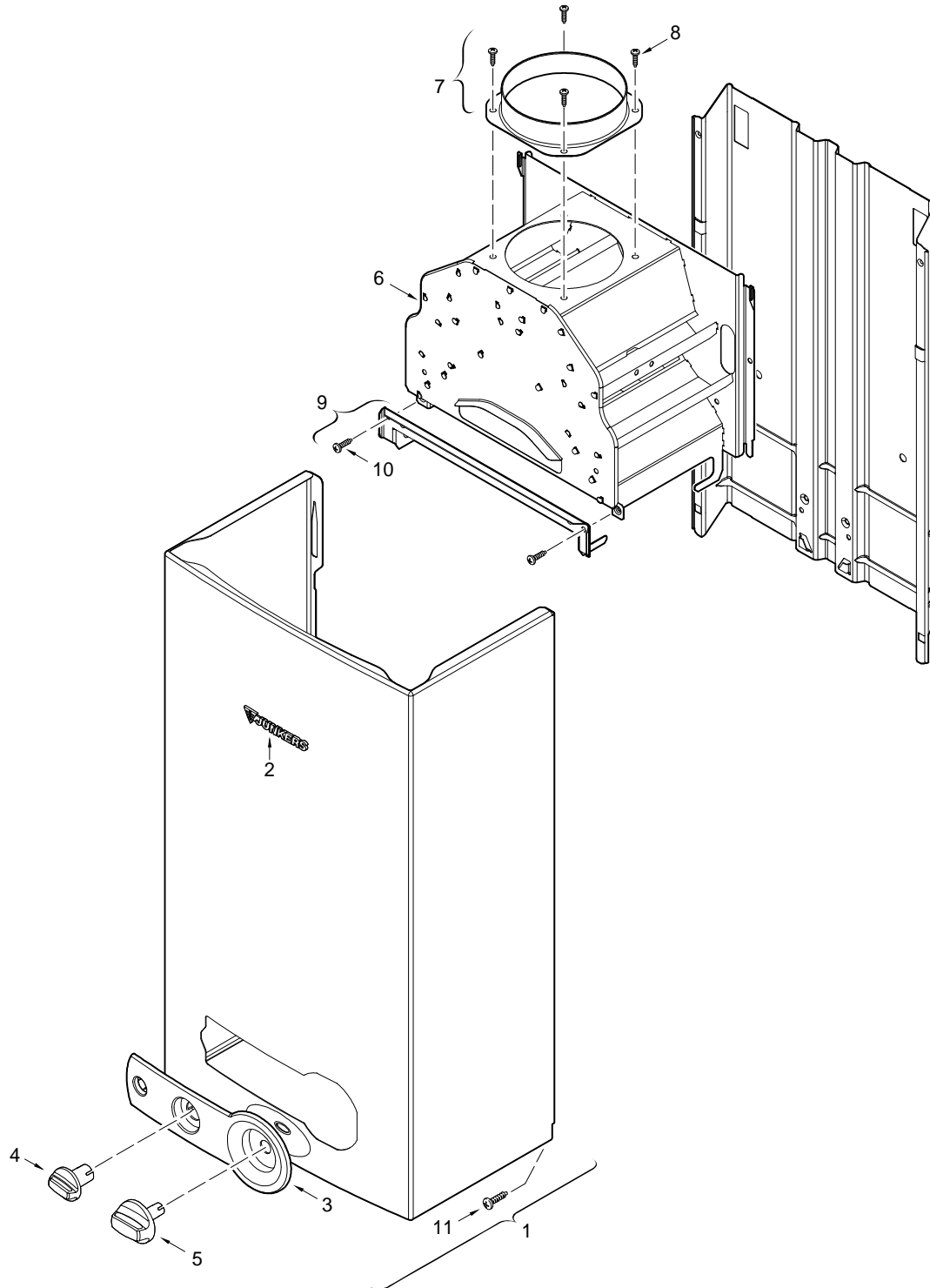


WR 14 -2 G...



6720902095.AB.JF

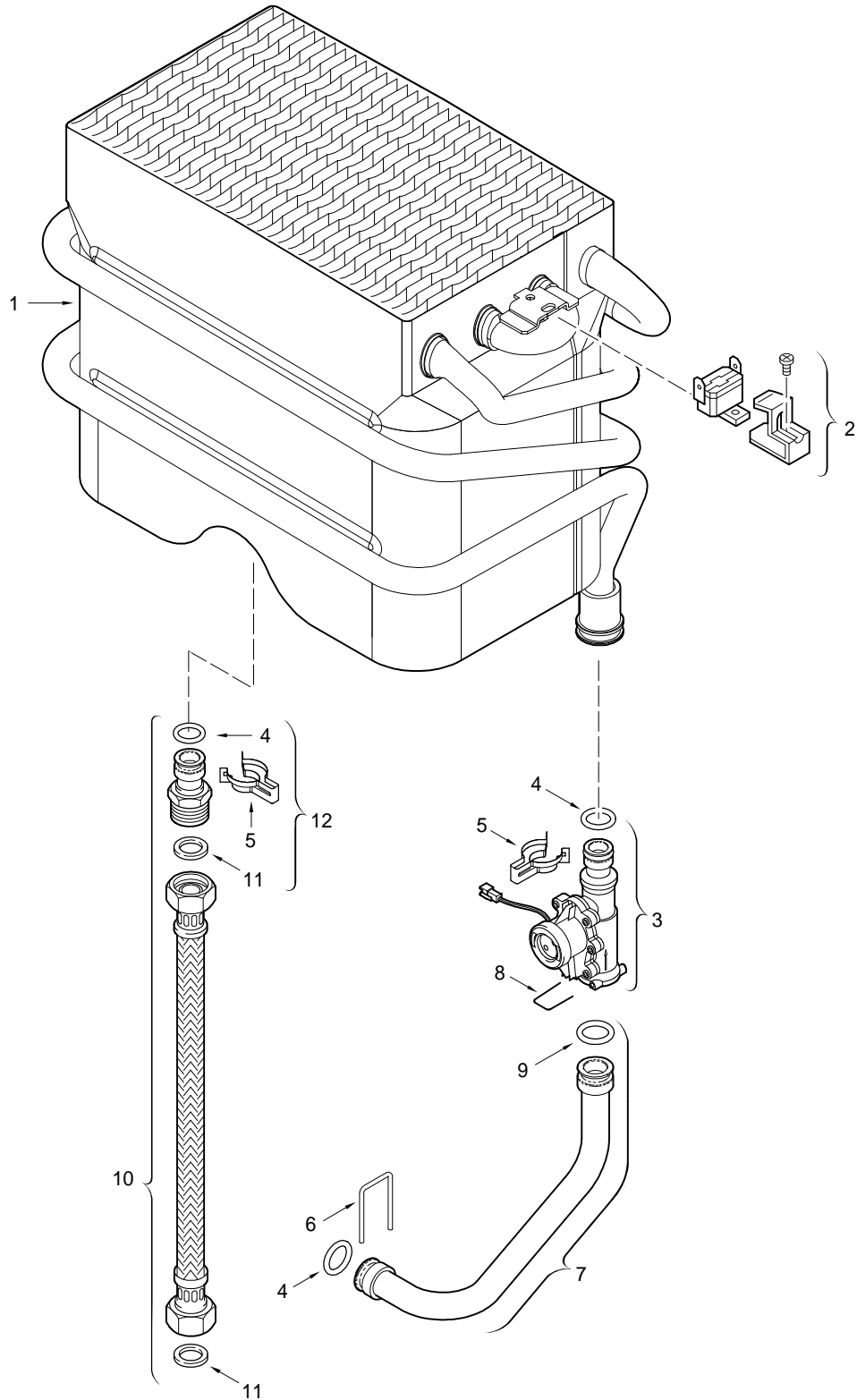


6720902568.AB.JF

1

Mantel
Front cover
Habillage
Mantello
Carcasa
Frente

WR14-2 G



6720902097.AC.JF

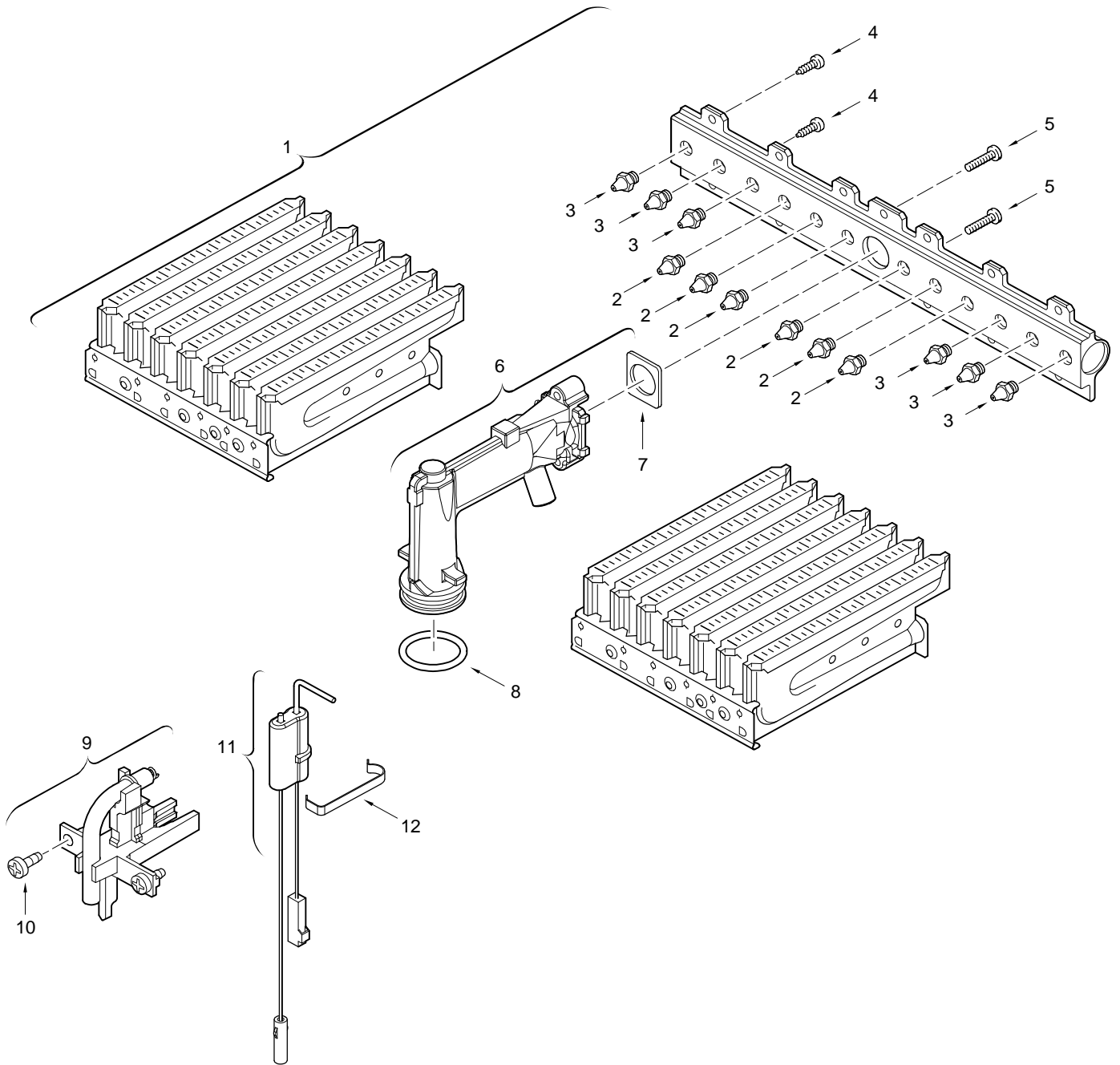
2

Innenkörper/Hydrogenerator
Heating body/Hydrogenerator
Corps interieur/Hydrogénérateur
Corpo interno/Idrogeneratore
Cuerpo de caldeo / hidrogenador
Câmara de combustão/Hidrogerador

WR14-2 G

Pos	Bezeichnung description dénomination descrizioni descripcíon Designação	S-Nr.	Bestell-Nr. ordering no. n° d'ordine n° d'ordine número el ordenar n° de pedido	PG	Gasart gas type type gaz tipo gas tipo gas tipo gas	WR14-2 G														Bemerkungen remarks remarques osservazioni observaciones Observações
1	Innenkörper		8 705 406 385 0	49		■														
2	Temperaturbegrenzer 104°C		8 707 206 204 0	20		■														
3	Hydrogenerator miniMAX 2		8 707 406 071 0	39		■														
4	O-ring (10x)		8 700 205 023 0	16		■														
5	Klammer (10x)		8 701 201 020 0	24		■														
6	Bügel (10x)		8 704 705 025 0	12		■														
7	Verbindungsrohr kalt		8 700 715 109 0	22		■														
8	Bügel (10x)		8 704 705 030 0	22		■														
9	O-Ring (10x)		8 700 205 133 0	22		■														
10	Flexschlauch		8 700 703 104 0	26		■														
11	Dichtung (10x)		8 700 103 658 0	16		■														
12	Anschlussbuchse		8 700 306 187 0	19		■														

WR14-2 G	Innenkörper/Hydrogenerator Heating body/Hydrogenerator Corps interieur/Hydrogénérateur Corpo interno/Idrogeneratore Cuerpo de caldeo / hidrogenador Câmara de combustão/Hidrogenador	2
-----------------	---	----------

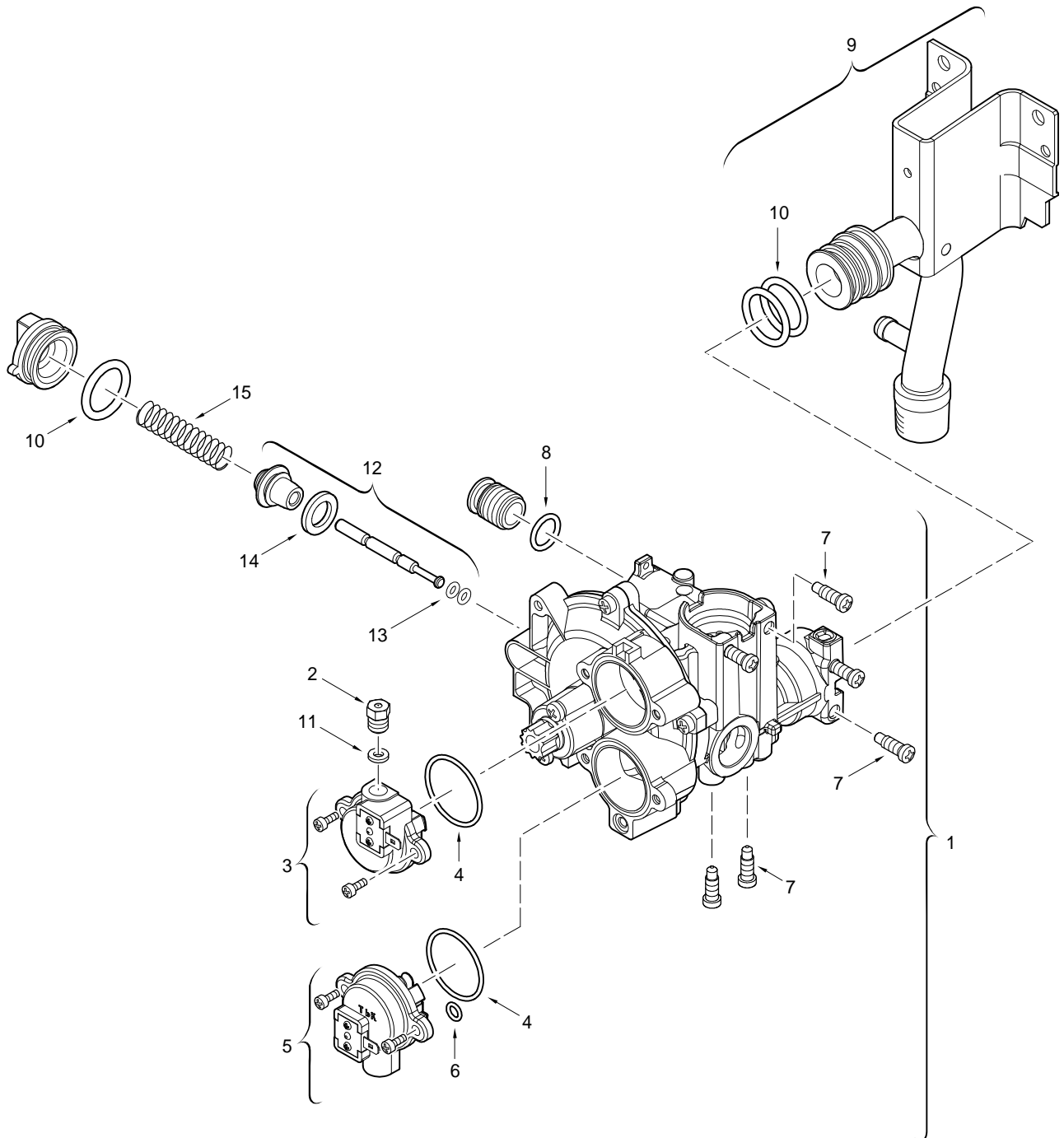


6720902098.AA.JF

3

Brenner
Burner
Brûleur
Bruciatore
Quemador
Queimador

WR14-2 G

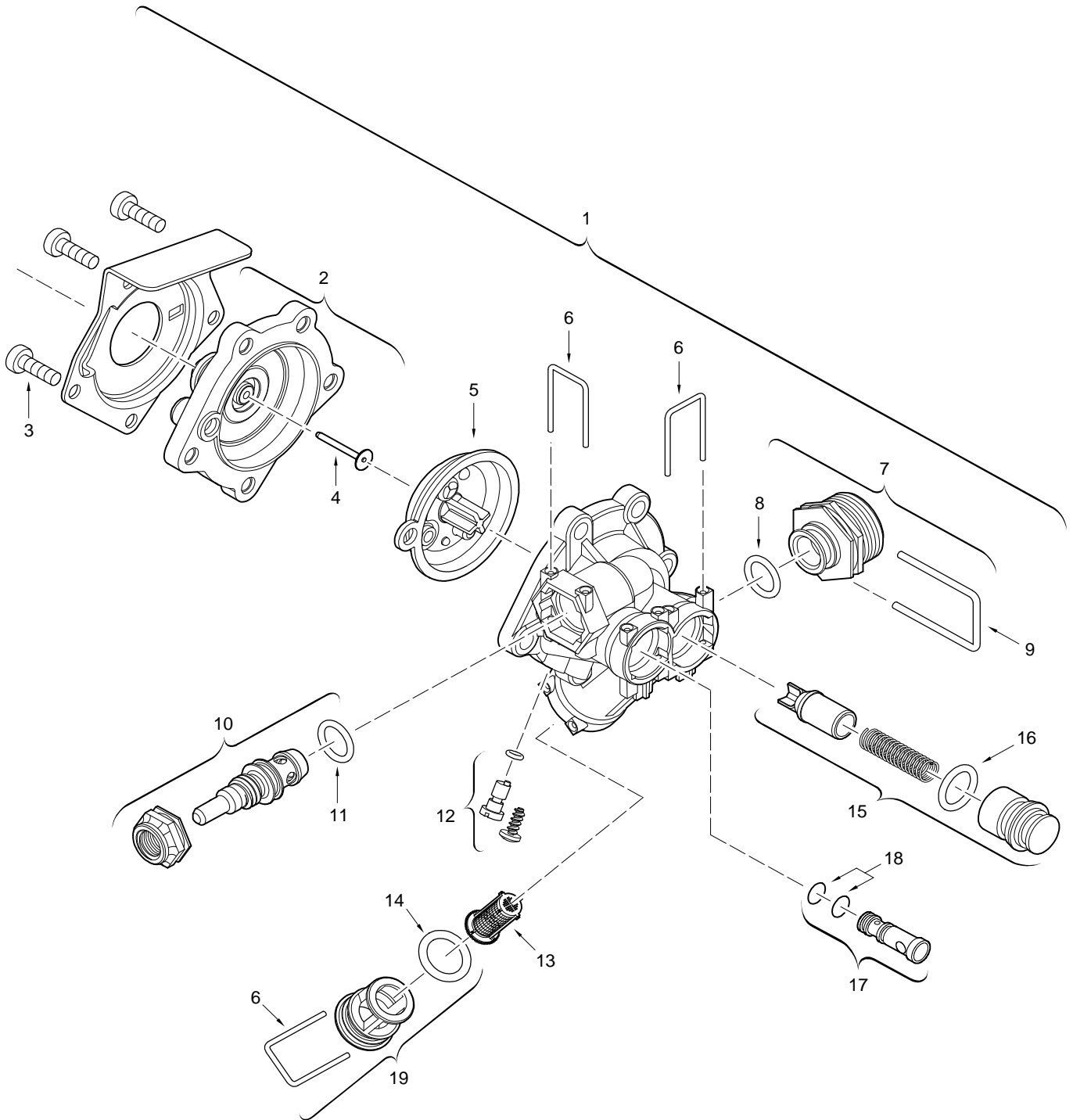


6720902099.AB.JF

4

Gasarmatur
Gas valve
Bloc gaz
Gruppo gas
Cuerpo de gas
Automático de gás

WR14-2 G



6720902100.AA.JF

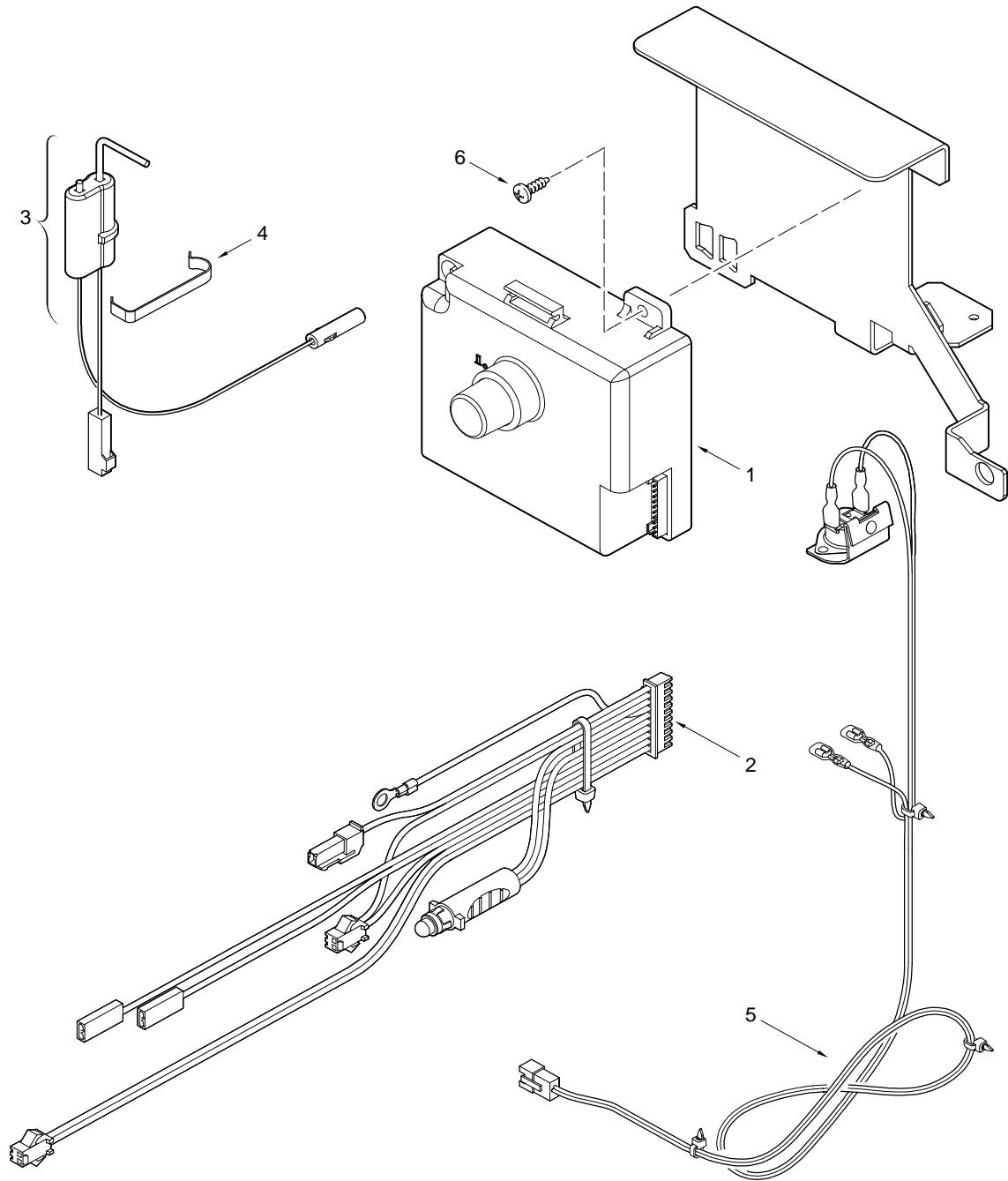
5

Wasserarmatur (Kunststoff)
Water valve (plastic)
Robinet d'eau (plastique)
Gruppo acqua in plastica
Cuerpo de agua (poliamida)
Automático de água (Poliamida)

WR14-2 G

Pos	Bezeichnung description dénomination descrizioni descripción Designação	S-Nr.	Bestell-Nr. ordering no. n° d'ordine n° d'ordine número el ordenar n° de pedido	PG	Gasart gas type type gaz tipo gas tipo gas tipo gas	WR 14-2 G																							Bemerkungen remarks remarques osservazioni observaciones Observações
1	Wasserarmatur		8 707 006 343 0	42		■																							
2	Deckel		8 705 500 105 0	34		■																							
3	Schraube (10x)		8 703 401 084 0	19		■																							
4	Stift (10x)		8 703 204 051 0	25		■																							
5	Membrane (F)		8 700 503 083 0	23		■																							
6	Bügel (10x)		8 704 705 029 0	19		■																							
7	Buchse		8 700 306 110 0	17		■																							
8	O-Ring (10x)		8 700 205 115 0	11		■																							
9	Bügel (10x)		8 704 705 024 0	15		■																							
10	Wählerschraube		8 708 500 334 0	22		■																							
11	O-ring (10x)		8 700 205 023 0	16		■																							
12	Spindel		8 703 502 039 0	15		■																							
13	Wassersieb		8 700 507 059 0	15		■																							
14	O-Ring (10x)		8 700 205 128 0	17		■																							
15	Wassermengenregler		8 705 705 034 0	31		■																							
16	O-Ring (10x)		8 700 205 115 0	11		■																							
17	Venturi (23 S)		8 708 205 279 0	14		■																							
18	O-Ring (10x)		8 700 205 007 0	15		■																							
19	Buchse		8 700 306 148 0	13		■																							

WR14-2 G	Wasserarmatur (Kunststoff) Water valve (plastic) Robinet d'eau (plastique) Gruppo acqua in plastica Cuerpo de agua (poliamida) Automático de água (Poliamida)	5
-----------------	--	----------



6720902101.AB.JF

6

Zündbaustein
Ignition unit
Unité d'allumage
Vite lenta accensione
Unidad de encendido
Unidade de ignição

WR14-2 G

Gerätetypen
Types of appliances

Types de chaudières
Tipo apparecchi

Tipos de aplicaciones
Tipos de dispositivos

Gerat Appliance Chaudiere Apparecchio Aparato Aparelho	Bestell-Nr. ordering no. numero de commande n° d'ordine número el ordenar n° de pedido	Land Country Pay Paese Paese Pais	Bemerkungen remarks remarques osservazioni observaciones Observações
WR14-2 G23 S7595	7 702 331 748	Lettland, Litauen, Rumänien, Slowakei, Slovenien,	
		Estland, Tschechien, Kroatien	