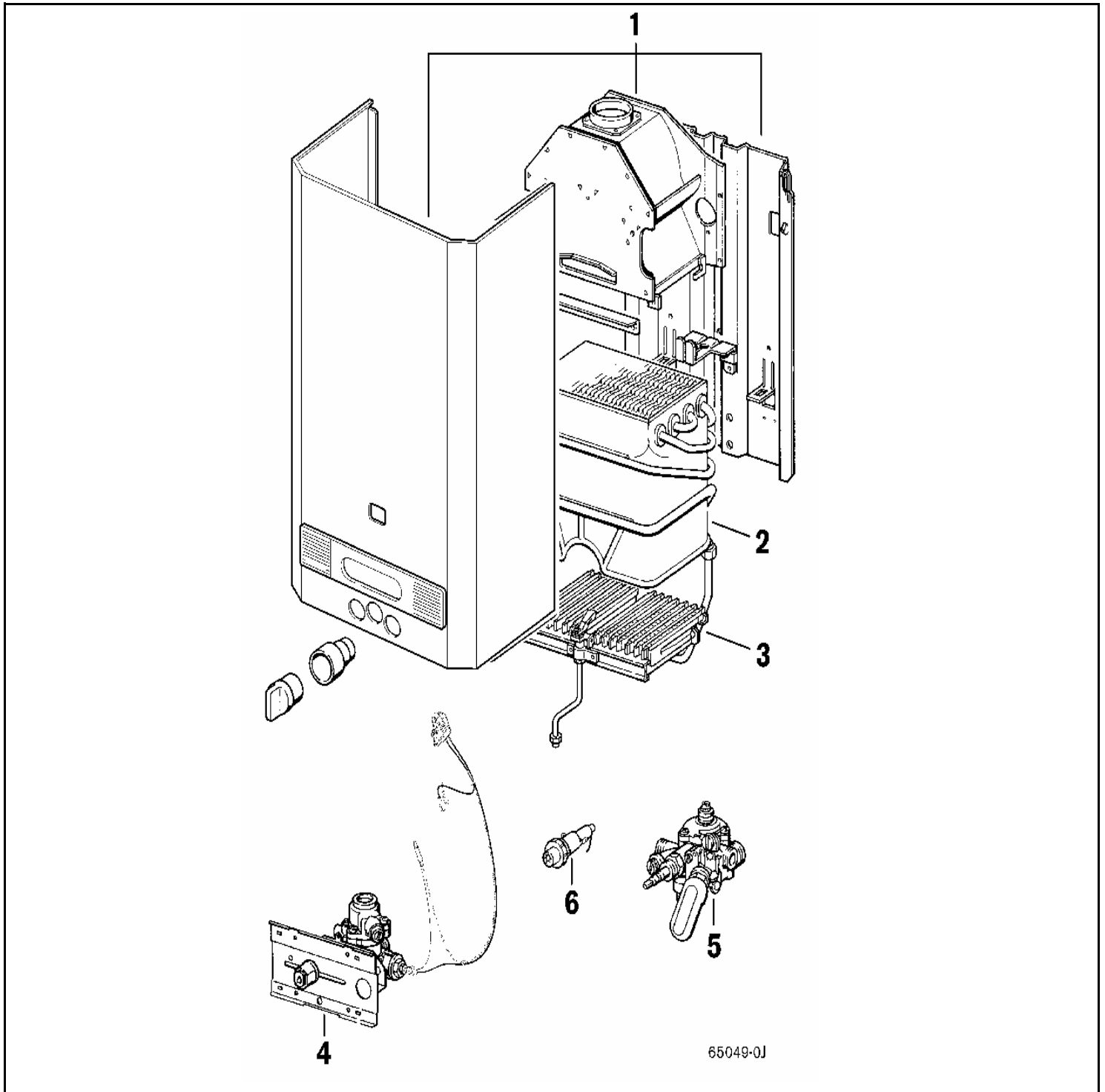
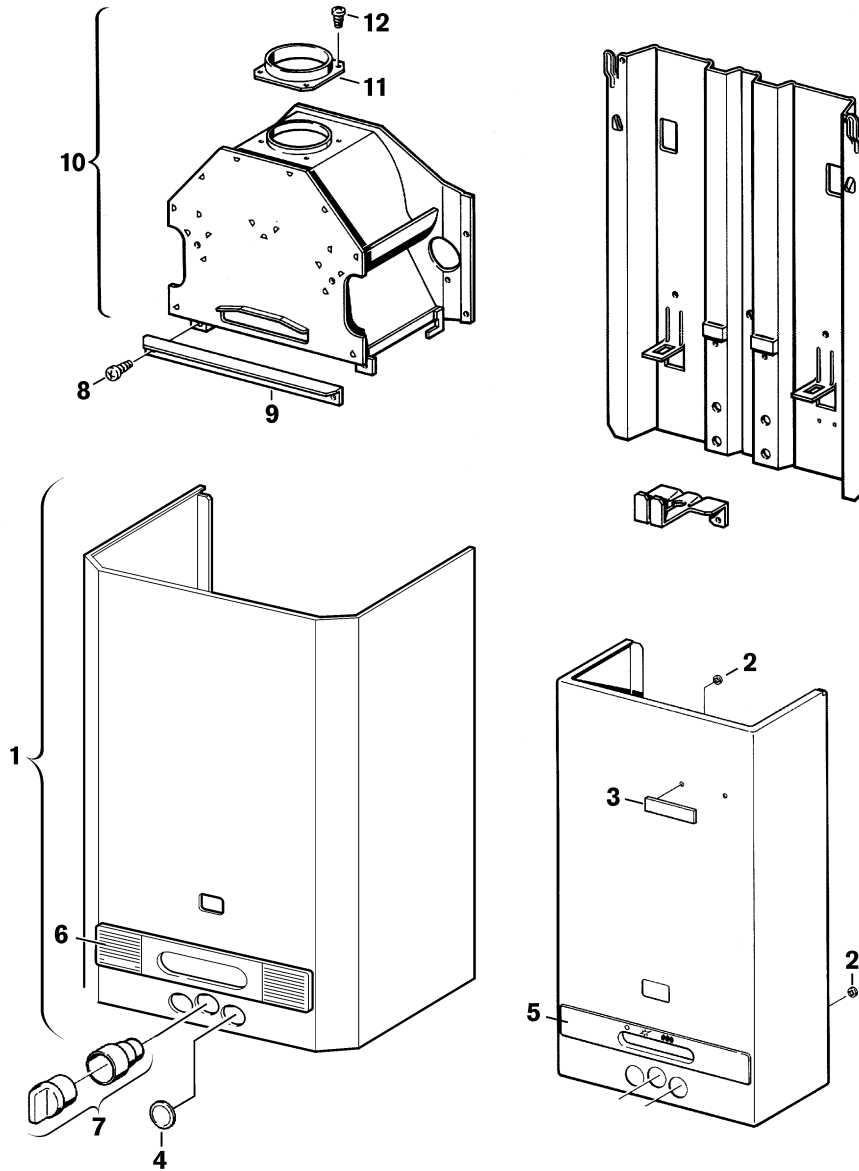


WR 250/325/400 - 1 K..P

WR 275/350 - 1 K..P





65049-1J

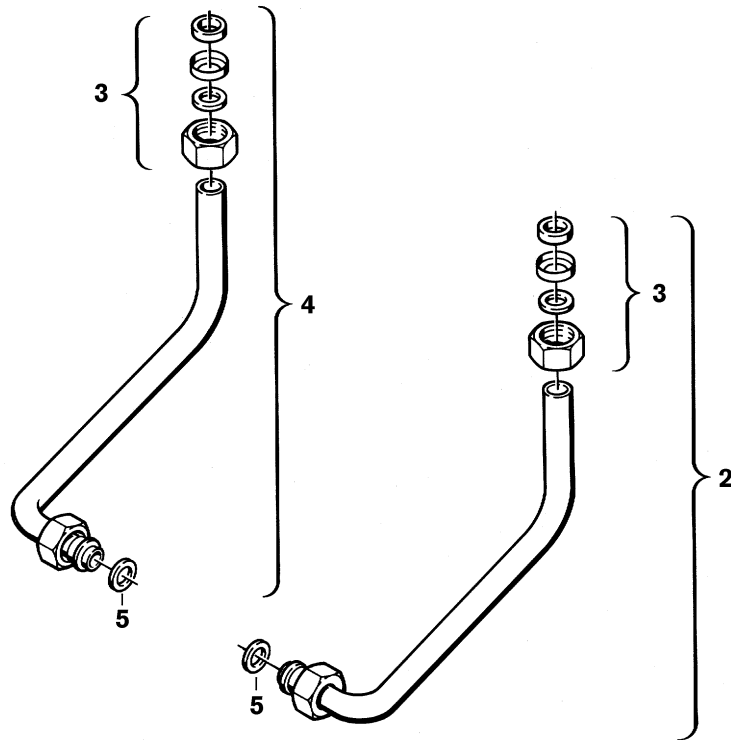
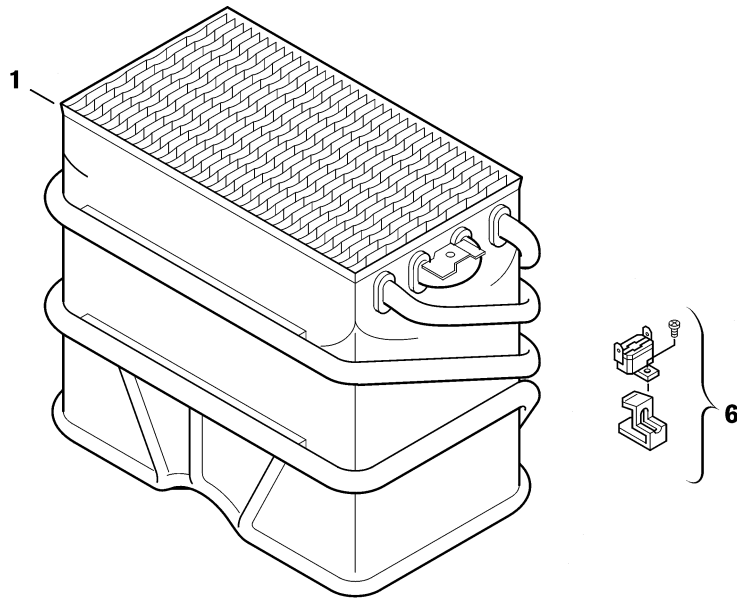
1

Baugruppe

Element of construction
Groupe de construction
Gruppo di costruzione
Grupo de construcción
Montagegroep

WR 250/325/400 -1K..P

WR 275/350 -1K..P



65049-2J

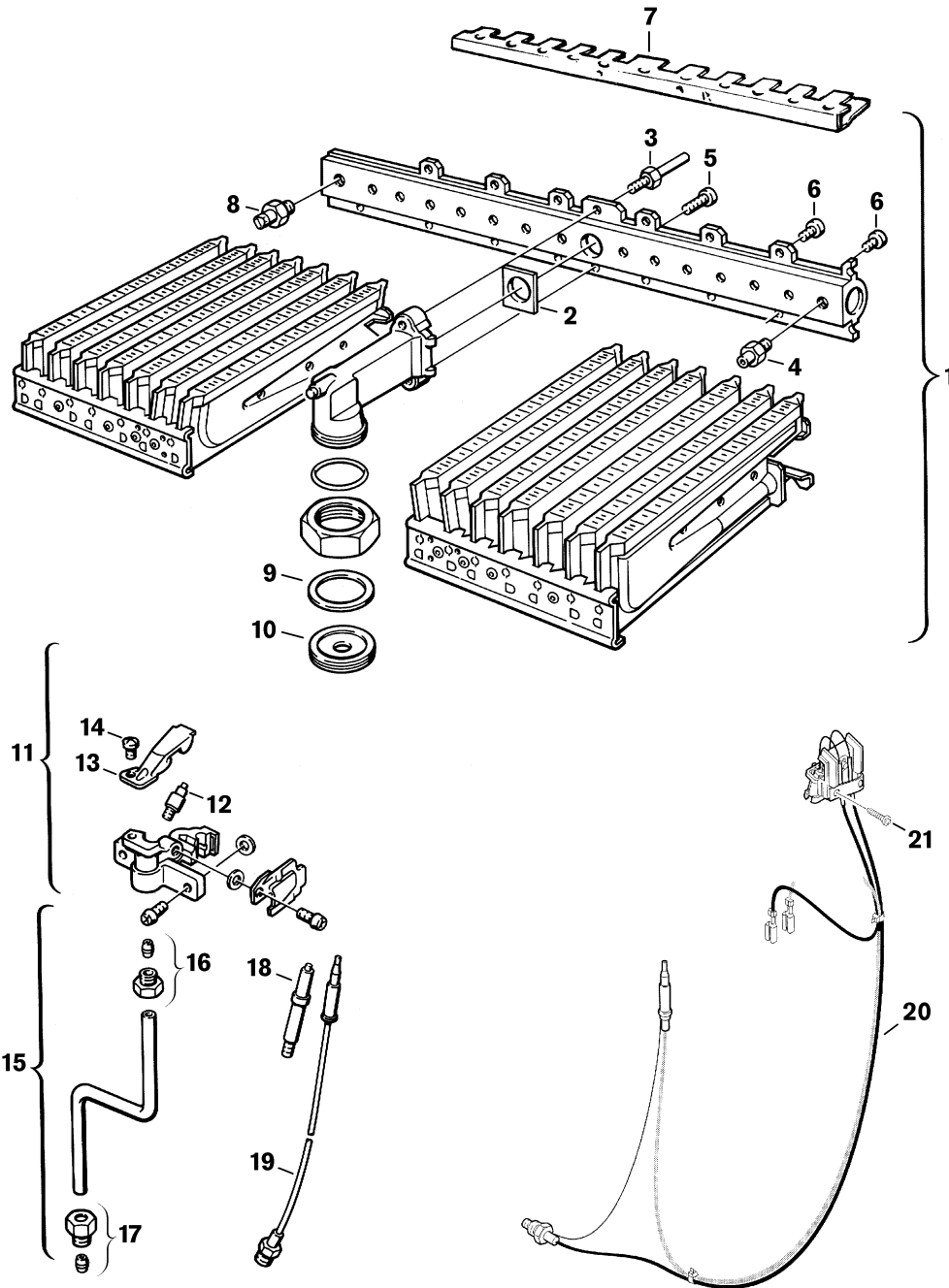
2

Baugruppe

Element of construction
Groupe de construction
Gruppo di costruzione
Grupo de construcción
Montagegroep

WR 250/325/400 -1K..P

WR 275/350 -1K..P



65049-3J

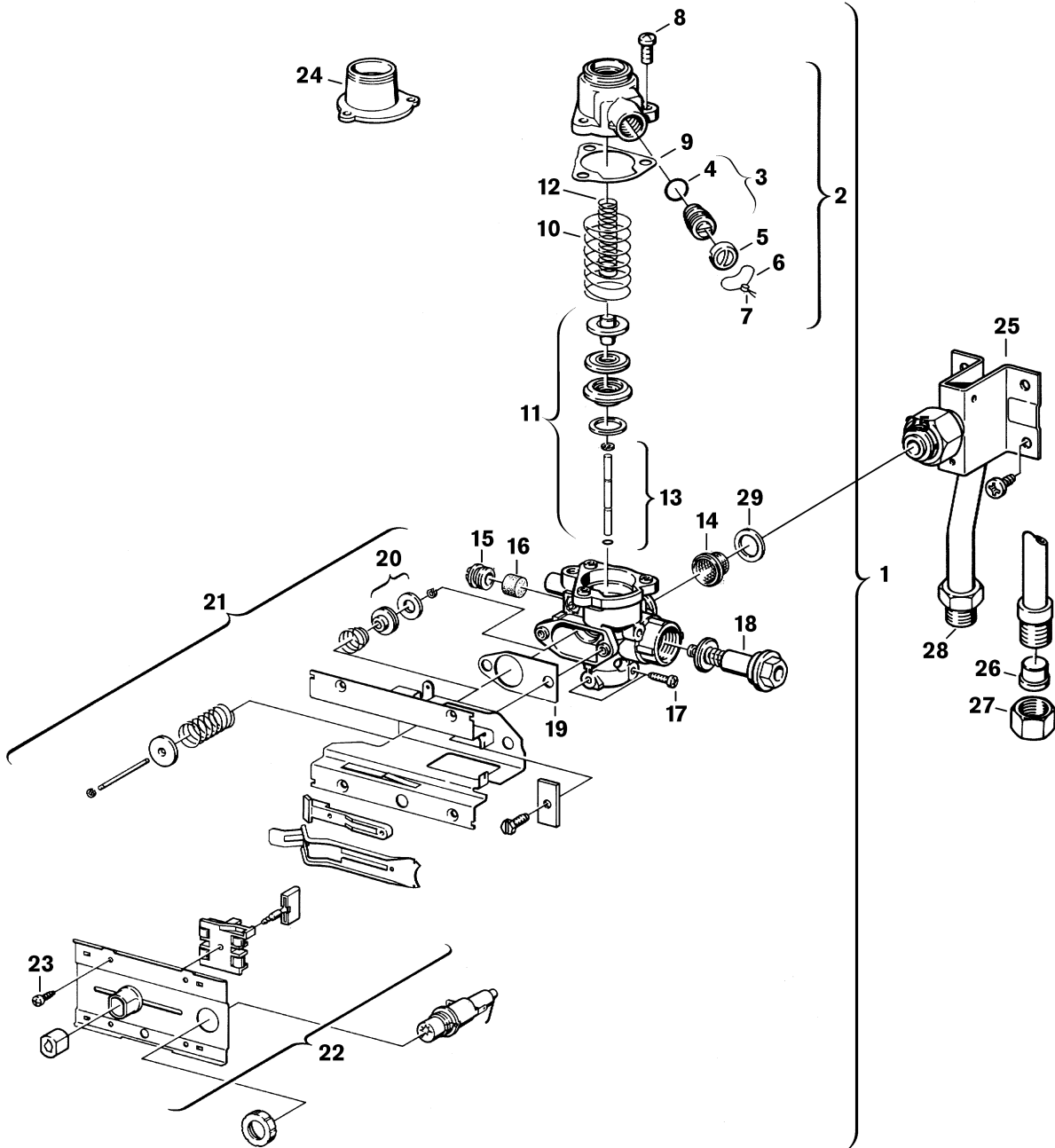
3

Baugruppe

Element of construction
Groupe de construction
Gruppo di costruzione
Grupo de construcción
Montagegroep

WR 250/325/400 -1K..P

WR 275/350 -1K..P



65049-4J

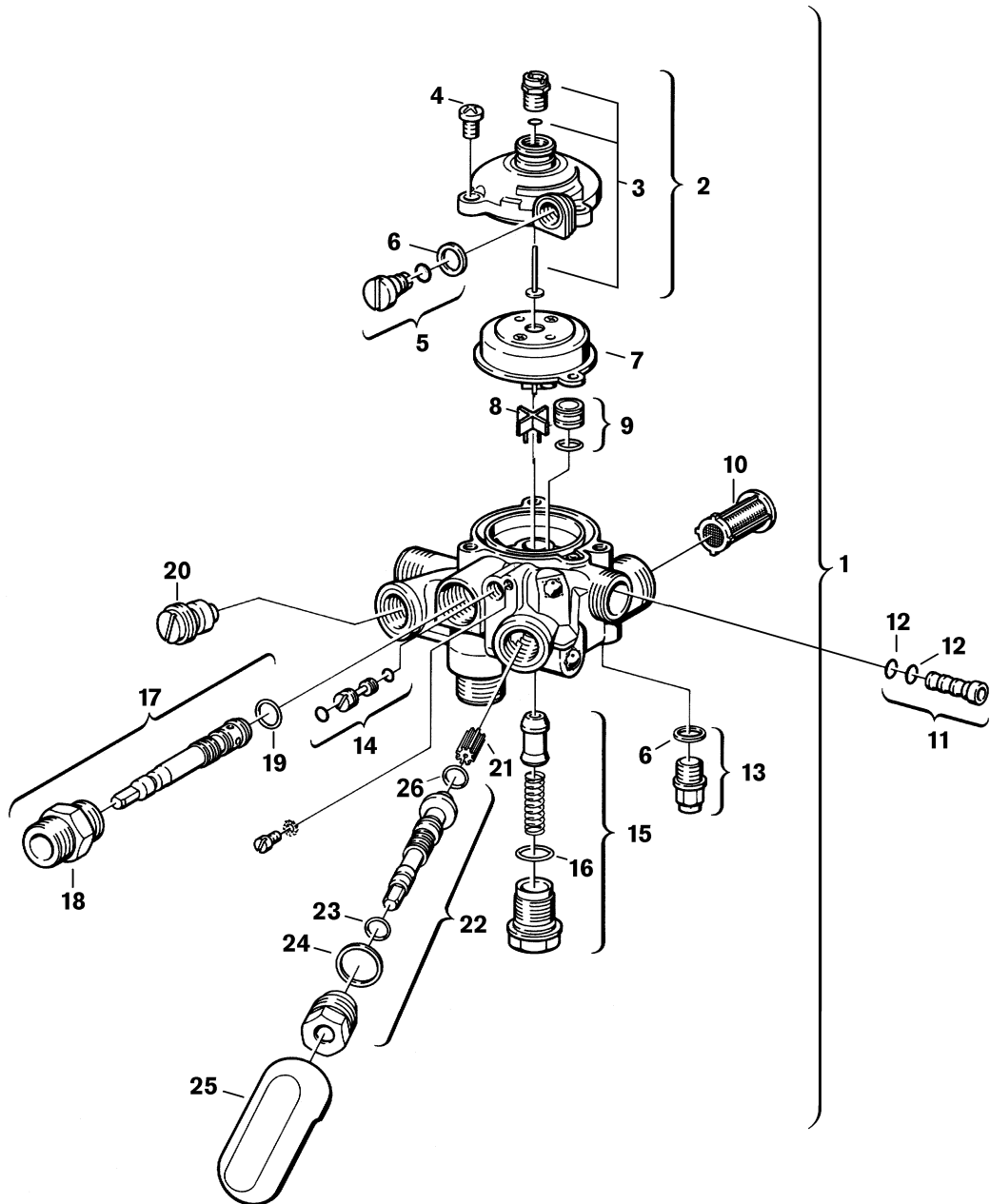
4

Baugruppe

Element of construction
Groupe de construction
Gruppo di costruzione
Grupo de construcción
Montagegroep

WR 250/325/400 -1K..P

WR 275/350 -1K..P



65049-5J

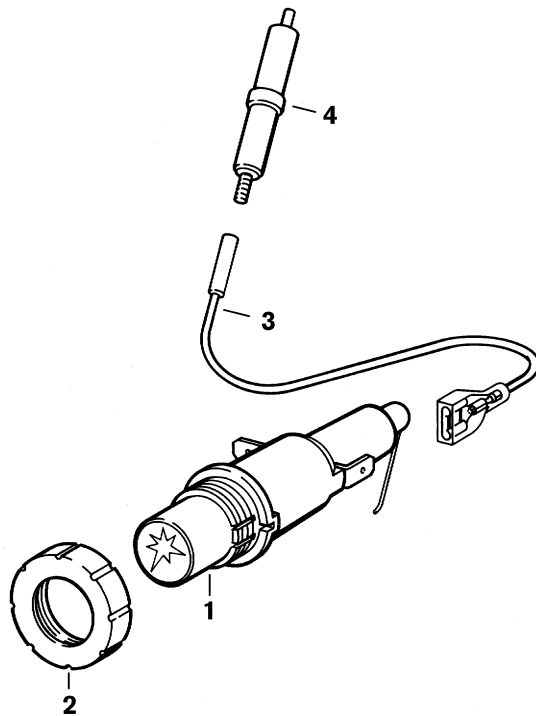
5

Baugruppe

Element of construction
Groupe de construction
Gruppo di costruzione
Grupo de construcción
Montagegroep

WR 250/325/400 -1K..P

WR 275/350 -1K..P



65049-6J

6

Baugruppe

Element of construction
Groupe de construction
Gruppo di costruzione
Grupo de construcción
Montagegroep

WR 250/325/400 -1K..P

WR 275/350 -1K..P

