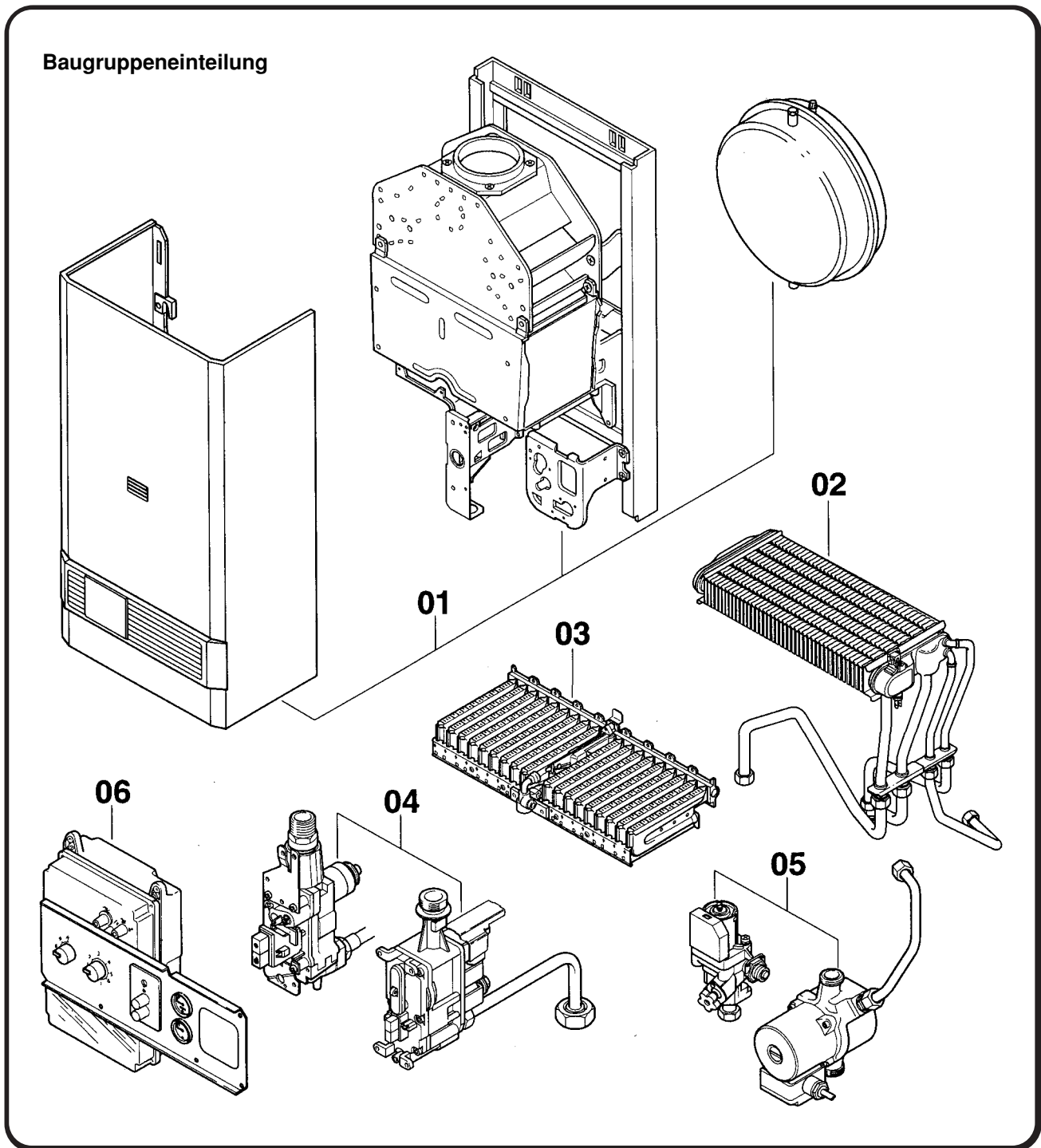


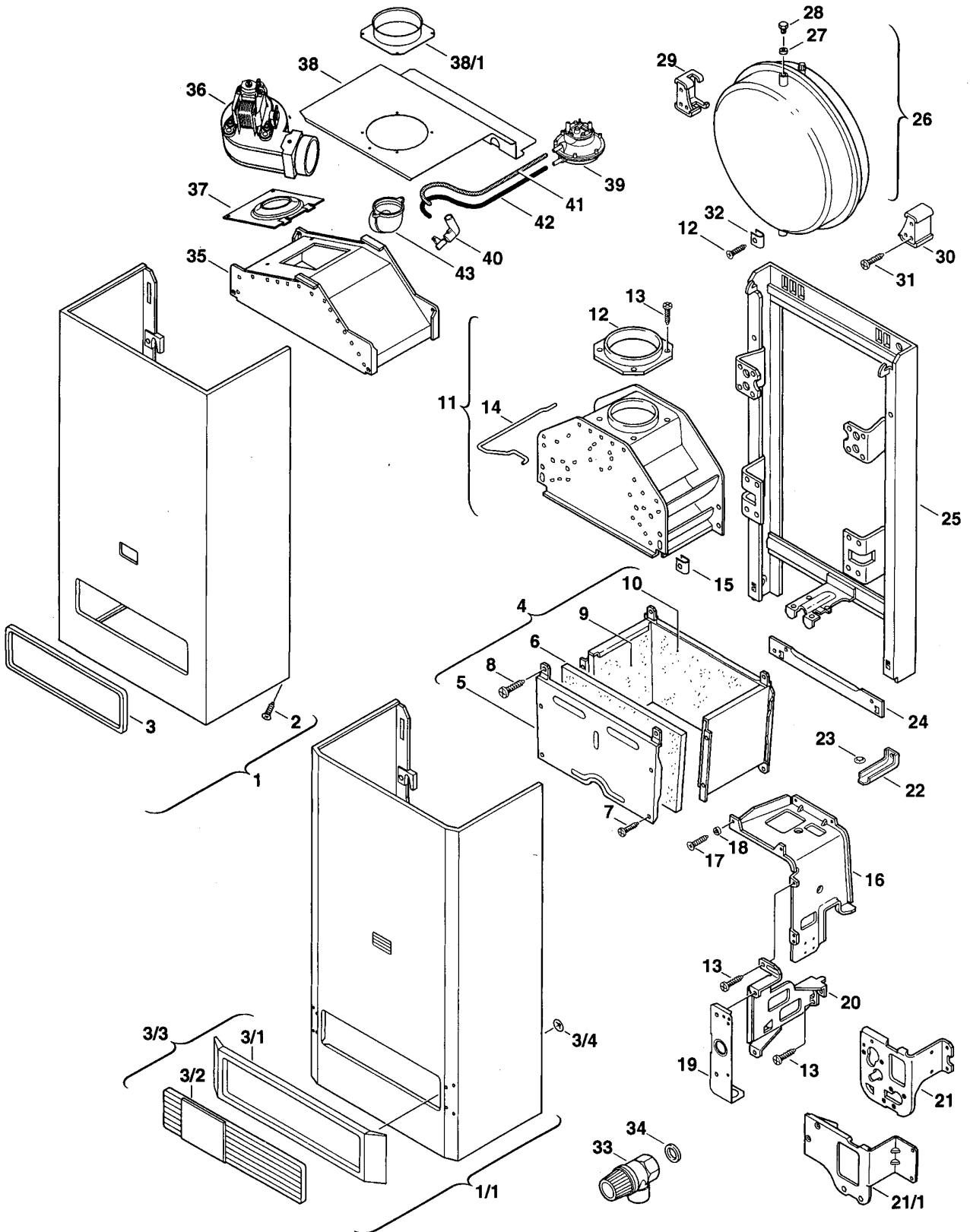
# ZE/ZWE 24 - K / -1K / -2 K... ZWE 24 - 2 KDG...

## Baugruppeneinteilung



DER EINBAU VON ERSATZTEILEN DARF NUR DURCH EINEN ZUGELASSENEN INSTALLATEUR ERFOLGEN!  
Diese Ersatzteilliste hat über einen längeren Zeitraum Gültigkeit. Es kann eine Änderung einzelner Preisgruppen eintreten. Wir empfehlen eine Überprüfung anhand der gültigen Ersatzteil-Preisliste.

Baugruppe 01

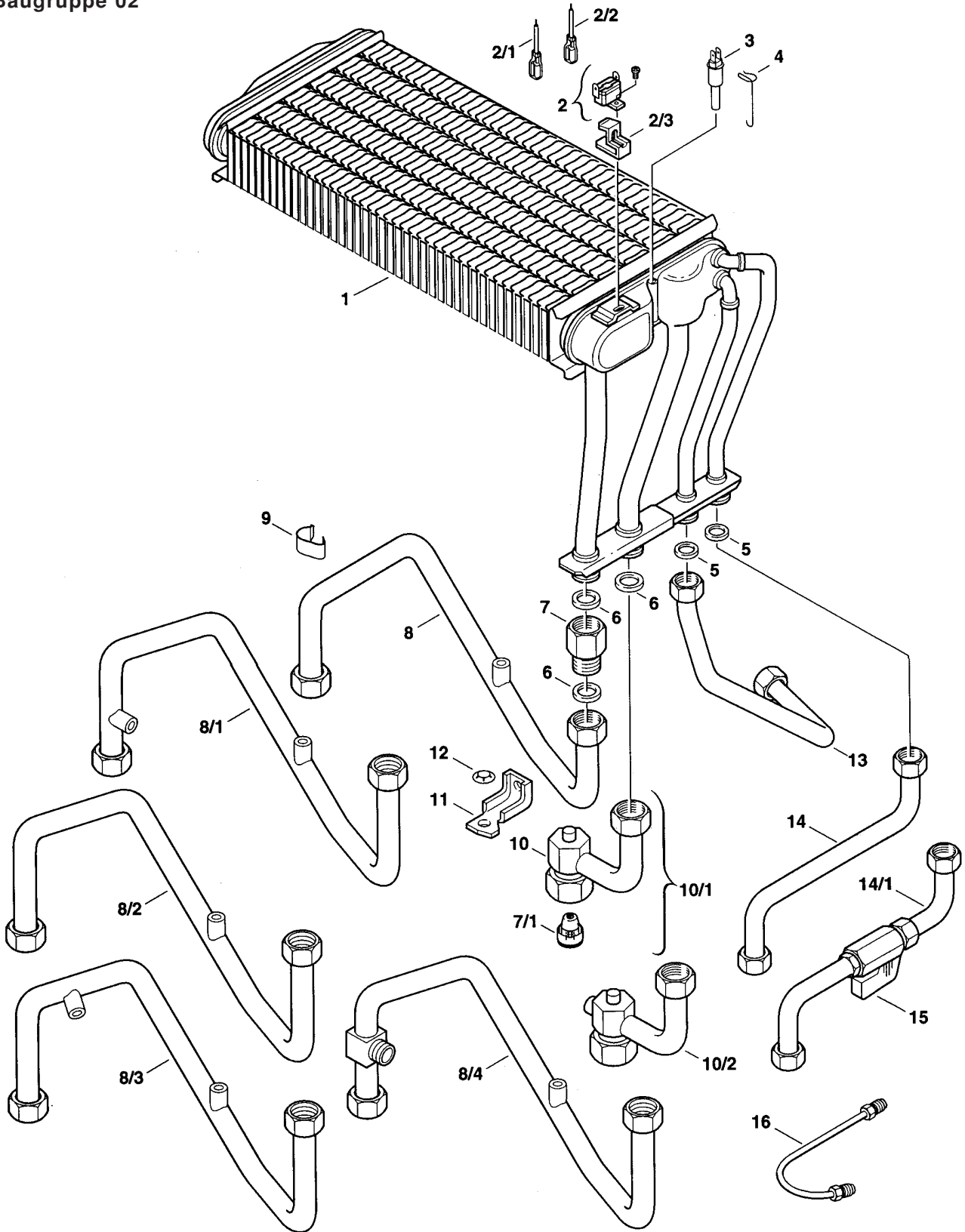


Ersatzteilliste

ZE/ZWE 24 - K / -1K / -2 K...  
ZWE 24 - 2 KDG...  
Baugruppe 01

| Pos.                            | Bezeichnung        | Bestell-Nr    | Preis- | Gasart | ZWE 24 K | ZWE 24 - 1 K | ZWE 24 - 2 K | ZE 24 - 2 K |  | Bemerkungen         |
|---------------------------------|--------------------|---------------|--------|--------|----------|--------------|--------------|-------------|--|---------------------|
|                                 |                    |               | gruppe |        |          |              |              |             |  |                     |
| 1                               | Mantel             | 8 715 401 136 | 41     |        | ■        | ■            |              |             |  |                     |
| 1/1                             | Mantel             | 8 715 401 173 | 43     |        |          |              | ■            | ■           |  |                     |
| 2                               | Schraube           | 2 910 612 435 | 11     |        |          |              |              |             |  | 10 Stk              |
| 3                               | Rahmen             | 8 715 506 150 | 12     |        | ■        | ■            |              |             |  |                     |
| 3/1                             | Rahmen             | 8 715 506 205 | 16     |        |          |              | ■            | ■           |  |                     |
| 3/2                             | Klappe             | 8 715 506 162 | 19     |        |          |              | ■            | ■           |  |                     |
| 3/3                             | Klappe             | 8 715 506 240 | 22     |        |          |              | ■            | ■           |  |                     |
| 3/4                             | Scheibe            | 8 740 107 003 | 11     |        |          |              | ■            | ■           |  | 10 Stk              |
| 4                               | Brennkammer        | 8 715 406 121 | 52     |        |          |              |              |             |  |                     |
| 5                               | Vorderwand         | 8 715 402 148 | 35     |        |          |              |              |             |  |                     |
| 6                               | Isoliersatz        | 8 712 303 277 | 32     |        |          |              |              |             |  | Komplett            |
| 7                               | Schraube           | 2 910 612 424 | 11     |        |          |              |              |             |  | 10 Stk              |
| 8                               | Schraube           | 2 910 619 454 | 16     |        |          |              |              |             |  | 10 Stk              |
| 9                               | Isoliersatz        | 8 712 303 277 | 32     |        |          |              |              |             |  | Komplett            |
| 10                              | Isoliersatz        | 8 712 303 277 | 32     |        |          |              |              |             |  | Komplett            |
| 11                              | Strömungssicherung | 8 715 505 121 | 40     |        |          |              |              |             |  |                     |
| 12                              | Abgasstutzen Ø130  | 8 705 504 039 | 11     |        |          |              |              |             |  |                     |
| 13                              | Schraube           | 2 918 140 417 | 11     |        |          |              |              |             |  | 10 Stk              |
| 14                              | Bügel              | 8 714 705 008 | 6      |        |          |              |              |             |  |                     |
| 15                              | Blechmutter        | 8 713 309 023 | 15     |        |          |              |              |             |  | 10 Stk              |
| 16                              | Träger             | 8 718 005 308 | 16     |        |          |              |              |             |  |                     |
| 17                              | Schraube           | 8 743 401 036 | 11     |        |          |              |              |             |  | 10 Stk              |
| 18                              | Sicherungsscheibe  | 2 916 030 018 | 11     |        |          |              |              |             |  | 10 Stk              |
| 19                              | Halteblech         | 8 718 005 305 | 9      |        | ■        | ■            |              |             |  |                     |
|                                 | Halteblech         | 8 718 005 385 | 10     |        |          |              | ■            | ■           |  |                     |
| 20                              | Träger             | 8 718 005 307 | 11     |        |          |              |              |             |  |                     |
| 21                              | Träger             | 8 718 005 346 | 16     |        |          |              |              |             |  |                     |
| 22                              | Haltewinkel        | 8 711 302 117 | 4      |        |          |              |              |             |  |                     |
| 23                              | Spannscheibe       | 8 700 107 002 | 12     |        |          |              |              |             |  | 10 Stk              |
| 24                              | Verbindungswinkel  | 8 718 003 475 | 9      |        |          |              |              |             |  |                     |
| 25                              | Rahmen             | 8 718 004 021 | 40     |        |          |              |              |             |  |                     |
| 26                              | Ausdehnungsgefäß   | 8 715 407 155 | 41     |        | ■        | ■            |              |             |  |                     |
|                                 | Ausdehnungsgefäß   | 8 715 407 154 | 41     |        |          |              | ■            | ■           |  |                     |
| 27                              | Dichtring          | 8 710 103 015 | 12     |        |          |              |              |             |  | 10 Stk              |
| 28                              | Entlüftungsventil  | 8 719 918 722 | 13     |        | ■        | ■            |              |             |  |                     |
| 28/1                            | Schnellentlüfter   | 8 718 505 014 | 24     |        |          |              | ■            | ■           |  |                     |
| 29                              | Halter, links      | 8 711 304 329 | 9      |        |          |              |              |             |  |                     |
| 30                              | Halter, rechts     | 8 711 304 330 | 9      |        |          |              |              |             |  |                     |
| 31                              | Schraube           | 2 910 612 417 | 11     |        |          |              |              |             |  | 10 Stk              |
| 32                              | Blechmutter        | 8 710 609 015 | 12     |        |          |              |              |             |  | 10 Stk              |
| 33                              | Sicherheitsventil  | 8 717 401 012 | 24     |        |          |              |              |             |  |                     |
| 34                              | Dichtscheibe       | 8 730 203 998 | 16     |        |          |              |              |             |  | 10 Stk              |
|                                 |                    |               |        |        |          |              |              |             |  |                     |
|                                 |                    |               |        |        |          |              |              |             |  |                     |
| <b>ZE/ZWE 24 - K / 1K / 2KP</b> |                    |               |        |        |          |              |              |             |  | <b>Baugruppe 01</b> |

Baugruppe 02

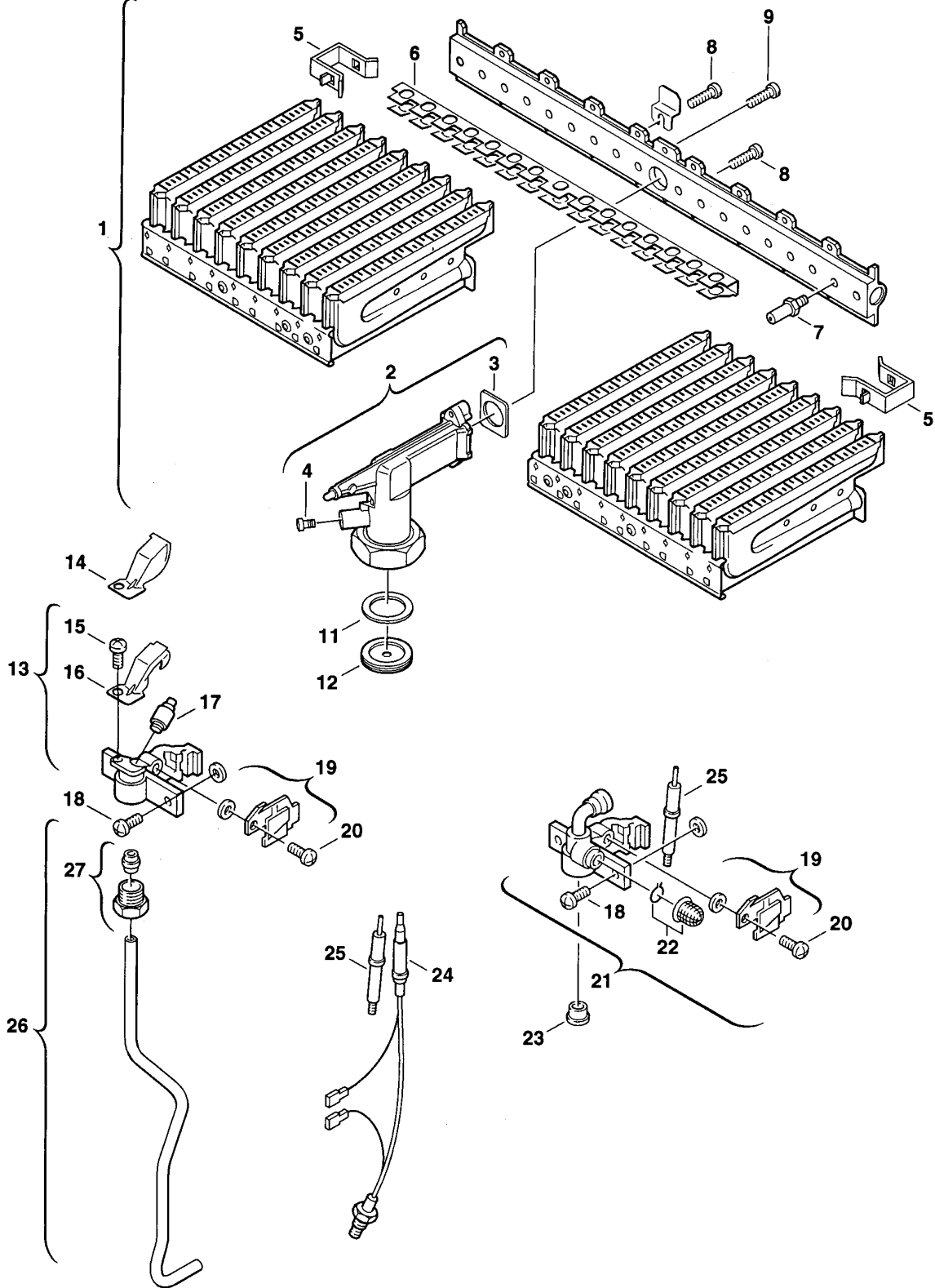


Ersatzteilliste

ZE/ZWE 24 - K / -1K / -2 K...  
ZWE 24 - 2 KDG...  
Baugruppe 02

| Pos.                            | Bezeichnung               | Bestell-Nr    | Preis-<br>gruppe<br>PG | Gasart | ZWE 24 K | ZWE 24 - 1 K | ZWE 24 - 2 K | ZE 24 - 2 K | Bemerkungen            |
|---------------------------------|---------------------------|---------------|------------------------|--------|----------|--------------|--------------|-------------|------------------------|
|                                 |                           |               |                        |        |          |              |              |             |                        |
| 1                               | Wärmeübertrager           | 8 715 406 165 | 57                     |        | ■        | ■            | ■            |             |                        |
|                                 | Wärmeübertrager           | 8 715 406 177 | 53                     |        |          |              |              | ■           |                        |
| 2                               | Temperaturbegrenzer (STB) | 8 717 206 162 | 17                     |        |          |              |              |             |                        |
| 2/1                             | Leitung                   | 8 714 401 582 | 14                     |        | ■        | ■            | ■            |             |                        |
| 2/2                             | Leitung                   | 8 714 401 531 | 13                     |        |          |              |              |             |                        |
| 2/3                             | Halter                    | 8 711 304 358 | 11                     |        |          |              |              |             |                        |
| 3                               | Temperaturfüler           | 8 714 500 029 | 21                     |        |          |              |              |             |                        |
| 4                               | Feder                     | 8 711 302 118 | 16                     |        |          |              |              |             |                        |
| 5                               | Dichtring 1/2"            | 8 710 103 045 | 11                     |        |          |              |              |             | 10 Stk                 |
| 6                               | Dichtring 3/4"            | 8 710 103 043 | 12                     |        |          |              |              |             | 10 Stk                 |
| 7                               | Rückflußverhinder         | 8 718 505 016 | 25                     |        | ■        | ■            |              |             |                        |
| 7/1                             | Rückflußverhinder         | 8 718 505 024 | 17                     |        | ■        | ■            | ■            |             |                        |
| 8                               | Vorlaufleitung            |               |                        |        |          |              |              |             |                        |
| 8/1                             | Vorlaufleitung            |               |                        |        |          |              |              |             |                        |
| 8/2                             | Vorlaufleitung            | 8 710 715 431 | 31                     |        | ■        | ■            | ■            |             |                        |
| 8/3                             | Vorlaufleitung            |               |                        |        |          |              |              |             |                        |
| 8/4                             | Vorlaufrohr               | 8 710 715 179 | 38                     |        |          |              |              | ■           |                        |
| 9                               | Klemmfeder                | 8 711 301 044 | 7                      |        |          |              |              |             |                        |
| 10                              | Verbindungsrohr           | 8 710 725 003 | 35                     |        |          |              |              |             | ohne Rückflußverhinder |
| 10/1                            | Rücklaufleitung           | 8 710 725 108 | 32                     |        |          |              |              |             | mit Rückflußverhinder  |
| 10/2                            | Verbindungsrohr           | 8 710 725 003 | 35                     |        |          |              |              | ■           |                        |
| 11                              | Haltewinkel               | 8 711 302 117 | 4                      |        |          |              |              |             |                        |
| 12                              | Spannscheibe              | 8 700 107 002 | 12                     |        |          |              |              |             | 10 Stk                 |
| 13                              | Verbindungsrohr kalt      | 8 710 715 120 | 24                     |        | ■        | ■            | ■            |             |                        |
| 14                              | Verbindungsrohr warm      | 8 710 715 122 | 24                     |        | ■        | ■            | ■            |             |                        |
| 14/1                            | Verbindungsrohr warm      | 8 710 715 589 | 34                     |        | ■        | ■            | ■            |             |                        |
| 15                              | Absperrhahn               | 8 717 405 140 | 24                     |        | ■        | ■            | ■            |             |                        |
| 16                              | Verbindungsrohr           | 8 710 715 510 | 18                     |        |          |              |              |             |                        |
|                                 |                           |               |                        |        |          |              |              |             |                        |
|                                 |                           |               |                        |        |          |              |              |             |                        |
|                                 |                           |               |                        |        |          |              |              |             |                        |
|                                 |                           |               |                        |        |          |              |              |             |                        |
|                                 |                           |               |                        |        |          |              |              |             |                        |
|                                 |                           |               |                        |        |          |              |              |             |                        |
|                                 |                           |               |                        |        |          |              |              |             |                        |
|                                 |                           |               |                        |        |          |              |              |             |                        |
|                                 |                           |               |                        |        |          |              |              |             |                        |
|                                 |                           |               |                        |        |          |              |              |             |                        |
|                                 |                           |               |                        |        |          |              |              |             |                        |
|                                 |                           |               |                        |        |          |              |              |             |                        |
|                                 |                           |               |                        |        |          |              |              |             |                        |
|                                 |                           |               |                        |        |          |              |              |             |                        |
|                                 |                           |               |                        |        |          |              |              |             |                        |
|                                 |                           |               |                        |        |          |              |              |             |                        |
|                                 |                           |               |                        |        |          |              |              |             |                        |
| <b>ZE/ZWE 24 - K / 1K / 2KP</b> |                           |               |                        |        |          |              |              |             | Baugruppe <b>02</b>    |

Baugruppe 03

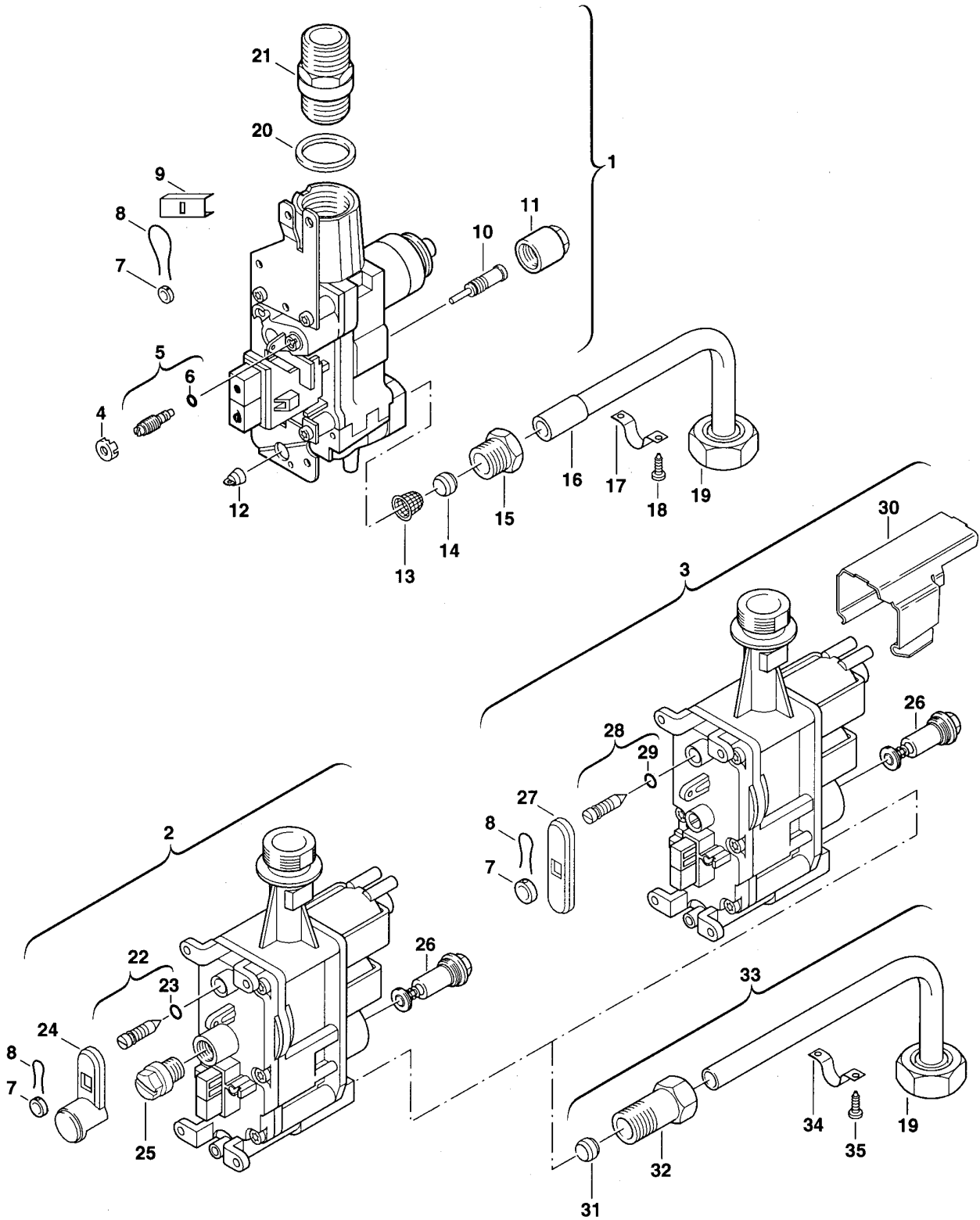


Ersatzteilliste

ZE/ZWE 24 - K / -1K / -2 K...  
ZWE 24 - 2 KDG...  
Baugruppe 03

| Pos.                            | Bezeichnung            | Bestell-Nr    | Preis- | Gasart | ZWE 24 K | ZWE 24 - 1 K | ZWE 24 - 2 K | ZE 24 - 2 K |  | Bemerkungen         |
|---------------------------------|------------------------|---------------|--------|--------|----------|--------------|--------------|-------------|--|---------------------|
|                                 |                        |               | gruppe |        |          |              |              |             |  |                     |
| 1                               | Brenner                | 8 718 120 153 | 45     | 23     |          |              |              |             |  |                     |
| 2                               | Anschlußstück          | 8 715 209 078 | 28     |        |          |              |              |             |  |                     |
| 3                               | Dichtung               | 8 701 003 010 | 12     |        |          |              |              |             |  | 10 Stk              |
| 4                               | Schraube               | 8 703 404 077 | 6      |        |          |              |              |             |  |                     |
| 5                               | Abschirmblech          | 8 711 302 081 | 19     | 31     |          | ■            |              |             |  |                     |
|                                 | Abschirmblech          | 8 711 302 081 | 19     | 31     | ■        |              |              |             |  |                     |
| 6                               | Überzündbrücke         | 8 711 304 337 | 6      |        |          |              |              |             |  |                     |
| 7                               | Düse (110)             | 8 708 202 113 | 20     | 23     |          |              |              |             |  | 10 Stk              |
|                                 | Düse (69)              | 8 708 202 131 | 17     | 31     |          | ■            | ■            | ■           |  | 10 Stk              |
| 8                               | Schraube               | 8 703 401 069 | 11     |        |          |              |              |             |  | 10 Stk              |
| 9                               | Schraube               | 2 910 952 122 | 11     |        |          |              |              |             |  | 10 Stk              |
| 11                              | Dichtung Alu 1"        | 8 710 103 060 | 15     |        |          |              |              |             |  | 10 Stk              |
| 13                              | Zündbrenner            | 8 708 105 313 | 20     | 23     |          |              |              |             |  |                     |
| 14                              | Abschirmblech          | 8 701 309 064 | 13     |        |          |              |              |             |  |                     |
| 15                              | Schraube               | 2 910 642 081 | 11     |        |          |              |              |             |  | 10 Stk              |
| 16                              | Abweiser               | 8 701 309 039 | 8      |        |          |              |              |             |  |                     |
| 17                              | Zünddüse blau          | 8 708 200 140 | 25     |        |          |              |              |             |  | 10 Stk              |
| 18                              | Schraube               | 8 703 401 053 | 12     |        |          |              |              |             |  | 10 Stk              |
| 19                              | Befestigungsblech      | 8 701 309 061 | 10     |        |          |              |              |             |  |                     |
| 20                              | Schraube               | 2 910 642 118 | 1      |        |          |              |              |             |  |                     |
| 21                              | Zündbrenner            | 8 708 105 640 | 21     | 23     |          |              | ■            | ■           |  |                     |
| 22                              | Sieb kpl               | 8 700 507 055 | 24     |        |          |              |              |             |  | 10 Stk              |
| 23                              | Zünddüse (5)           | 8 708 200 005 | 16     |        |          |              |              |             |  | 10 Stk              |
| 24                              | Thermoelement          | 8 717 202 024 | 23     |        |          |              |              |             |  |                     |
| 25                              | Zündbolzen             | 8 708 107 002 | 16     |        |          |              |              |             |  |                     |
| 26                              | Zündgasrohr kpl        | 8 710 707 152 | 0      |        | ■        |              |              |             |  |                     |
|                                 | Zündgasrohr kpl        | 8 710 707 157 | 20     |        |          | ■            | ■            | ■           |  |                     |
| 27                              | Klemmringverschraubung | 8 703 305 192 | 22     |        |          |              |              |             |  | 10 Stk              |
|                                 |                        |               |        |        |          |              |              |             |  |                     |
|                                 |                        |               |        |        |          |              |              |             |  |                     |
|                                 |                        |               |        |        |          |              |              |             |  |                     |
|                                 |                        |               |        |        |          |              |              |             |  |                     |
|                                 |                        |               |        |        |          |              |              |             |  |                     |
|                                 |                        |               |        |        |          |              |              |             |  |                     |
|                                 |                        |               |        |        |          |              |              |             |  |                     |
|                                 |                        |               |        |        |          |              |              |             |  |                     |
|                                 |                        |               |        |        |          |              |              |             |  |                     |
|                                 |                        |               |        |        |          |              |              |             |  |                     |
|                                 |                        |               |        |        |          |              |              |             |  |                     |
|                                 |                        |               |        |        |          |              |              |             |  |                     |
|                                 |                        |               |        |        |          |              |              |             |  |                     |
|                                 |                        |               |        |        |          |              |              |             |  |                     |
|                                 |                        |               |        |        |          |              |              |             |  |                     |
| <b>ZE/ZWE 24 - K / 1K / 2KP</b> |                        |               |        |        |          |              |              |             |  | <b>Baugruppe 03</b> |

Baugruppe 04



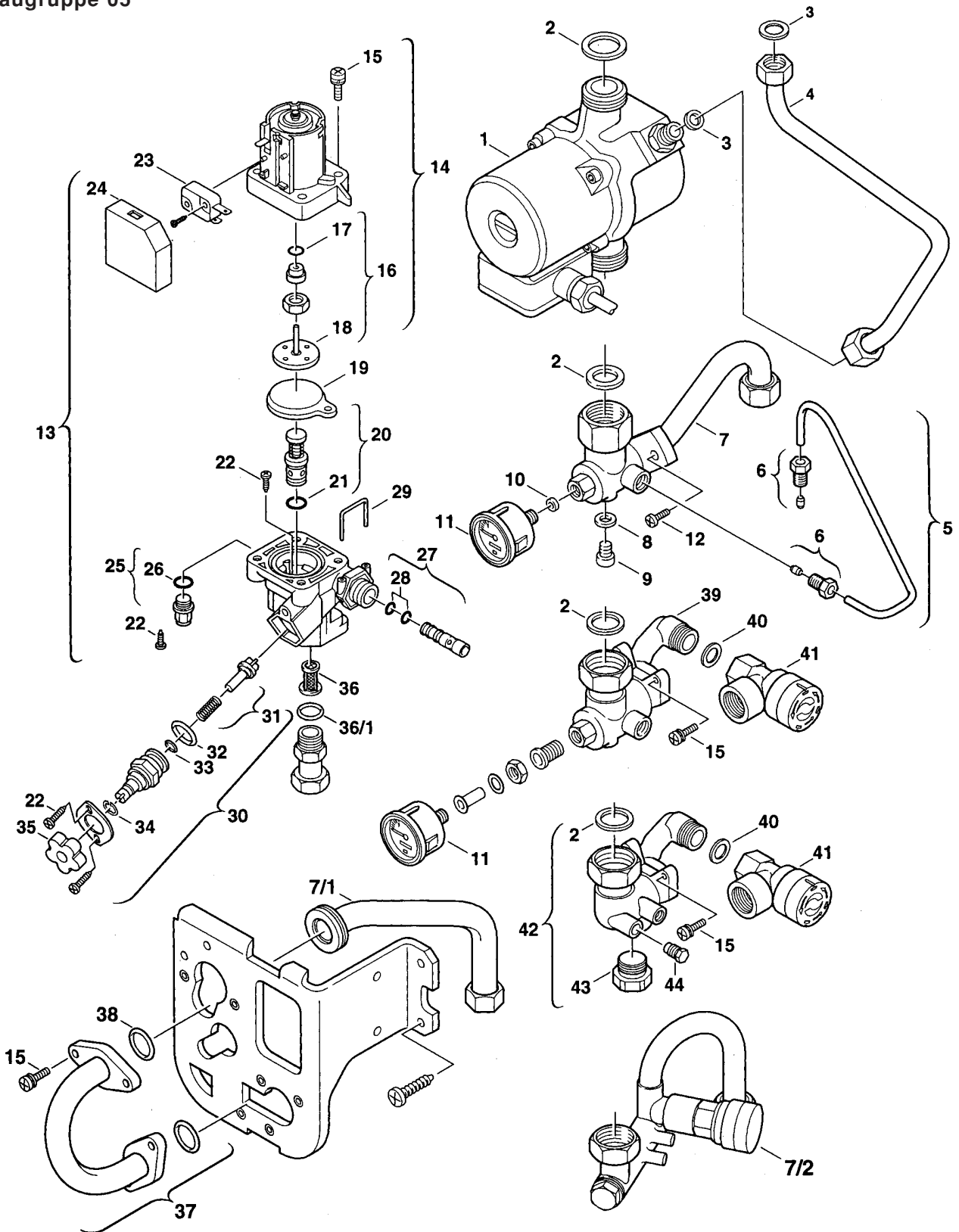
Ersatzteilliste

ZE/ZWE 24 - K / -1K / -2 K...  
ZWE 24 - 2 KDG...  
Baugruppe 04



| Pos.                            | Bezeichnung       | Bestell-Nr    | Preis- | Gasart | ZWE 24 K | ZWE 24 - 1 K | ZWE 24 - 2 K | ZE 24 - 2 K |  | Bemerkungen         |
|---------------------------------|-------------------|---------------|--------|--------|----------|--------------|--------------|-------------|--|---------------------|
|                                 |                   |               | gruppe |        |          |              |              |             |  |                     |
| 1                               | Gasarmatur        | 8 717 001 325 | 55     | 23     | ■        |              |              |             |  |                     |
| 2                               | Gasarmatur        | 8 747 003 150 | 50     | 23     |          | ■            | ■            | ■           |  |                     |
| 4                               | Eistellhülse      | 8 740 401 068 | 12     |        |          |              |              |             |  | 10 Stk              |
| 5                               | Einstellschraube  | 8 743 404 262 | 11     |        |          |              |              |             |  |                     |
| 6                               | O-Ring            | 8 740 205 018 | 15     |        |          |              |              |             |  | 10 Stk              |
| 7                               | Plombe            | 1 903 240 000 | 12     |        |          |              |              |             |  | 10 Stk              |
| 8                               | Plombierdraht     | 8 704 702 001 | 11     |        |          |              |              |             |  | 10 Stk              |
| 9                               | Abdeckblech       | 8 711 302 090 | 3      |        |          |              |              |             |  |                     |
| 10                              | Magneteinsatz     | 8 747 201 132 | 23     |        |          |              |              |             |  |                     |
| 11                              | Mutter            | 8 743 301 001 | 10     |        |          |              |              |             |  |                     |
| 12                              | Kappe             | 8 740 506 012 | 15     |        |          |              |              |             |  | 10 Stk              |
| 13                              | Gassieb           | 8 740 001 008 | 10     |        |          |              |              |             |  |                     |
| 14                              | Klemmring         | 8 710 206 013 | 11     |        |          |              |              |             |  |                     |
| 15                              | Gewindebuchse     | 8 713 406 070 | 16     |        |          |              |              |             |  |                     |
| 16                              | Gaszuführungsrohr | 8 710 705 876 | 25     |        |          |              |              |             |  |                     |
| 17                              | Rohrschelle       | 8 711 301 012 | 4      |        |          |              |              |             |  |                     |
| 18                              | Schraube          | 2 910 614 431 | 11     |        |          |              |              |             |  | 10 Stk              |
| 19                              | Mutter            | 8 713 301 016 | 13     |        |          |              |              |             |  |                     |
| 20                              | Dichtring         | 8 700 103 026 | 15     |        |          |              |              |             |  | 10 Stk              |
| 21                              | Schraubstutzen    | 8 713 305 346 | 16     |        |          |              |              |             |  |                     |
| 22                              | Einstellschraube  | 8 743 404 290 | 11     |        |          |              |              |             |  |                     |
| 23                              | O-Ring            | 8 710 205 029 | 17     |        |          |              |              |             |  | 10 Stk              |
| 24                              | Abdeckung         | 8 740 506 139 | 12     |        |          |              |              |             |  | 10 Stk              |
| 25                              | Verslußschraube   | 8 703 406 145 | 25     |        |          |              |              |             |  | 10 Stk              |
| 26                              | Magneteinsatz     | 8 747 201 185 | 29     |        |          |              |              |             |  |                     |
| 27                              | Abdeckblech       | 8 740 506 140 | 11     |        |          |              |              |             |  | 10 Stk              |
| 28                              | Einstellschraube  | 8 743 404 290 | 11     | 23     |          |              |              |             |  |                     |
|                                 | Einstellschraube  | 8 743 404 286 | 0      | 31     |          |              |              |             |  |                     |
| 29                              | O-Ring            | 8 710 205 029 | 17     |        |          |              |              |             |  | 10 Stk              |
| 30                              | Abdeckung         | 8 718 005 327 | 7      |        |          |              |              |             |  |                     |
| 31                              | Klemmring         | 8 710 206 023 | 16     |        |          |              |              |             |  | 10 Stk              |
| 32                              | Gewindebuchse     | 8 713 301 060 | 12     |        |          |              |              |             |  |                     |
| 33                              | Gas- Rohr         | 8 710 715 305 | 27     |        |          |              |              |             |  |                     |
| 34                              | Rohrschelle       | 8 711 301 047 | 2      |        |          |              |              |             |  |                     |
| 35                              | Schraube          | 2 910 612 432 | 11     |        |          |              |              |             |  | 10 Stk              |
|                                 |                   |               |        |        |          |              |              |             |  |                     |
|                                 |                   |               |        |        |          |              |              |             |  |                     |
|                                 |                   |               |        |        |          |              |              |             |  |                     |
|                                 |                   |               |        |        |          |              |              |             |  |                     |
|                                 |                   |               |        |        |          |              |              |             |  |                     |
|                                 |                   |               |        |        |          |              |              |             |  |                     |
|                                 |                   |               |        |        |          |              |              |             |  |                     |
|                                 |                   |               |        |        |          |              |              |             |  |                     |
|                                 |                   |               |        |        |          |              |              |             |  |                     |
|                                 |                   |               |        |        |          |              |              |             |  |                     |
|                                 |                   |               |        |        |          |              |              |             |  |                     |
| <b>ZE/ZWE 24 - K / 1K / 2KP</b> |                   |               |        |        |          |              |              |             |  | <b>Baugruppe 04</b> |

Baugruppe 05



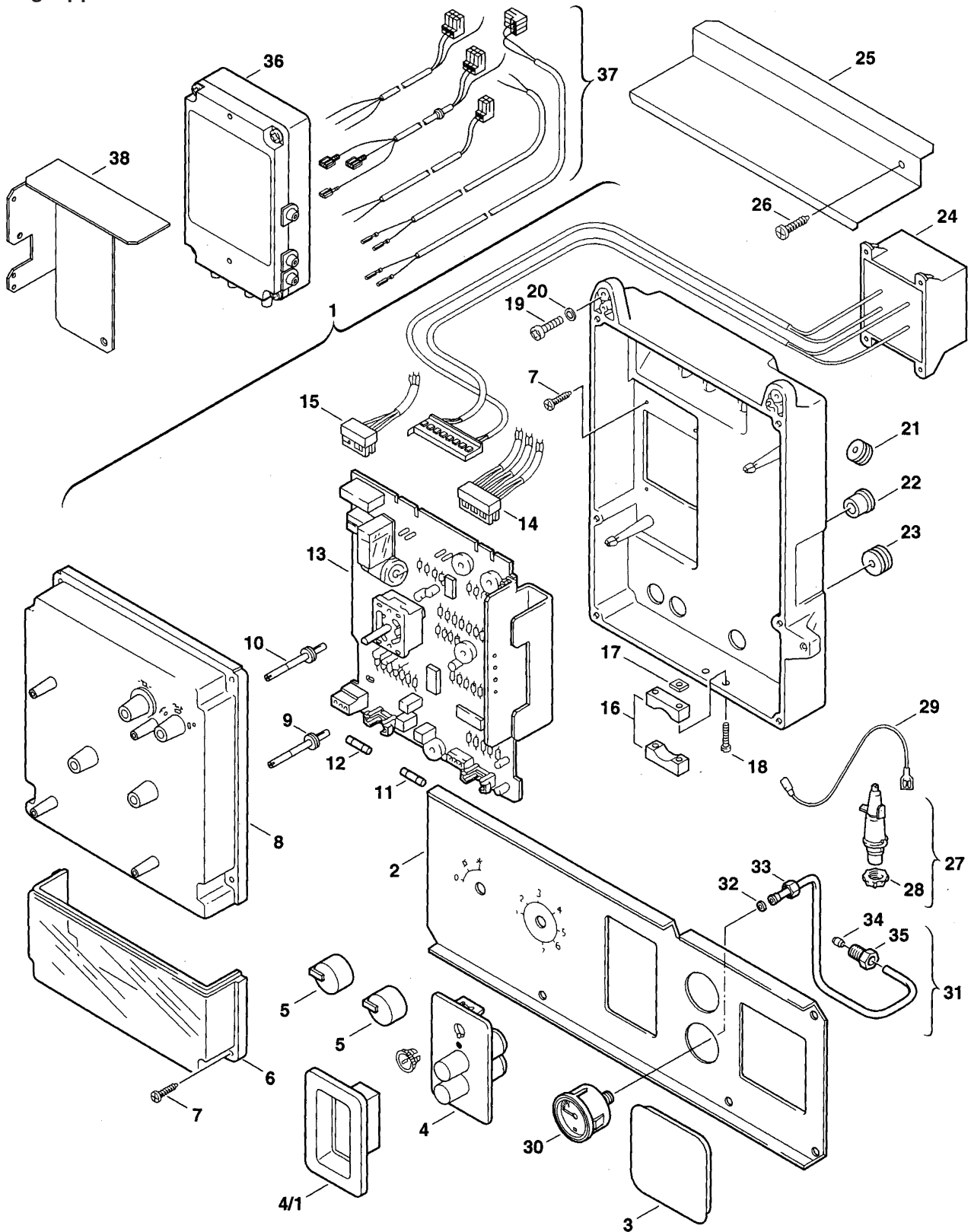
Ersatzteilliste

ZE/ZWE 24 - K / -1K / -2 K...  
ZWE 24 - 2 KDG...  
Baugruppe 05

| Pos.                            | Bezeichnung        | Bestell-Nr    | Preis- | Gasart | ZWE 24 K | ZWE 24 - 1 K | ZWE 24 - 2 K | ZE 24 - 2 K | Bemerkungen         |
|---------------------------------|--------------------|---------------|--------|--------|----------|--------------|--------------|-------------|---------------------|
|                                 |                    |               | gruppe |        |          |              |              |             |                     |
| 1                               | Pumpe              | 8 717 204 264 | 50     |        |          |              |              |             |                     |
| 2                               | Dichtscheibe 1"    | 8 710 103 046 | 12     |        |          |              |              |             | 10 Stk              |
| 3                               | Dichtring 1/2"     | 8 710 103 045 | 11     |        |          |              |              |             | 10 Stk              |
| 4                               | Entlüftungsleitung | 8 710 715 124 | 26     |        |          |              |              |             |                     |
| 5                               | Verbindungsleitung | 8 710 715 140 | 21     |        |          |              |              |             |                     |
| 6                               | Klemmring          | 8 710 206 022 | 5      |        |          |              |              |             |                     |
| 7                               | Rücklaufleitung    | 8 710 715 125 | 35     |        | ■        | ■            |              |             |                     |
| 7/1                             | Rücklaufleitung    | 8 710 725 190 | 37     |        |          |              | ■            | ■           |                     |
| 7/2                             | Rücklaufverteiler  | 8 710 505 130 | 0      |        |          |              |              |             |                     |
| 8                               | Dichtscheibe       | 8 710 103 061 | 12     |        |          |              |              |             | 10 Stk              |
| 9                               | Schraube           | 8 713 401 042 | 15     |        |          |              |              |             | 10 Stk              |
| 10                              | Dichtring          | 8 710 203 008 | 11     |        |          |              |              |             | 10 Stk              |
| 11                              | Manometer          | 8 717 208 028 | 26     |        | ■        | ■            |              |             |                     |
| 12                              | Schraube           | 2 910 642 162 | 0      |        |          |              |              |             |                     |
| 13                              | Wasserschalter k   | 8 717 002 110 | 42     |        | ■        | ■            | ■            |             |                     |
| 14                              | Oberteil           | 8 717 002 105 | 28     |        |          |              |              |             |                     |
| 15                              | Schraube           | 8 713 401 061 | 12     |        |          |              |              |             | 10 Stk              |
| 16                              | Dichtsatz          | 8 700 503 054 | 15     |        |          |              |              |             |                     |
| 17                              | O-Ring             | 8 700 205 022 | 16     |        |          |              |              |             | 10 Stk              |
| 18                              | Membrateller       | 8 700 503 013 | 11     |        |          |              |              |             |                     |
| 19                              | Membrane           | 8 700 503 050 | 25     |        |          |              |              |             | 10 Stk              |
| 20                              | Wassermengenregler | 8 717 402 002 | 22     |        |          |              |              |             |                     |
| 21                              | O-Ring             | 8 700 205 103 | 11     |        |          |              |              |             | 10 Stk              |
| 22                              | PT-Schraube        | 8 713 401 062 | 12     |        |          |              |              |             | 10 Stk              |
| 23                              | Mikroschalter      | 8 717 200 038 | 13     |        |          |              |              |             |                     |
| 24                              | Abdeckkappe        | 8 715 503 116 | 5      |        |          |              |              |             |                     |
| 25                              | Druckventil        | 8 717 401 016 | 13     |        |          | ■            |              |             | 0200                |
| 26                              | O-Ring             | 8 710 205 029 | 17     |        |          |              |              |             | 10 Stk              |
| 27                              | Venturi D          | 8 708 205 194 | 15     |        |          |              |              |             |                     |
| 28                              | O-Ring             | 8 700 205 007 | 15     |        |          |              |              |             | 10 Stk              |
| 29                              | Bügel              | 8 714 705 006 | 12     |        |          |              |              |             | 10 Stk              |
| 30                              | Einstellventil     | 8 713 305 430 | 19     |        |          |              |              |             |                     |
| 31                              | Ventilstift        | 8 713 101 053 | 3      |        |          |              |              |             |                     |
| 32                              | O-Ring             | 8 722 835 306 | 22     |        |          |              |              |             | 10 Stk              |
| 33                              | O-Ring             | 8 700 205 015 | 17     |        |          |              |              |             | 10 Stk              |
| 34                              | Sicherungsscheibe  | 2 916 082 908 | 1      |        |          |              |              |             |                     |
| 35                              | Griff              | 8 712 000 046 | 12     |        |          |              |              |             | 10 Stk              |
| 36                              | Wassersieb         | 8 700 507 056 | 8      |        |          |              |              |             |                     |
| 36/1                            | O-Ring             | 8 710 205 056 | 12     |        |          |              |              |             | 10 Stk              |
| 37                              | Verbindungsrohr    | 8 710 715 325 | 34     |        |          |              |              |             |                     |
| 38                              | O-Ring             | 8 710 205 060 | 16     |        |          |              |              |             | 10 Stk              |
| 39                              | Rücklaufverteiler  | 8 710 505 095 |        |        |          | ■            |              |             | 4900, 5792          |
| 40                              | Dichtscheibe       | 8 730 203 998 | 16     |        |          |              |              |             | 10 Stk              |
| 41                              | Sicherheitsventil  | 8 717 401 012 | 24     |        |          |              |              |             |                     |
| <b>ZE/ZWE 24 - K / 1K / 2KP</b> |                    |               |        |        |          |              |              |             | <b>Baugruppe 05</b> |

| Pos.                            | Bezeichnung       | Bestell-Nr    | Preis- | Gasart | ZWE 24 K | ZWE 24 - 1 K | ZWE 24 - 2 K | ZE 24 - 2 K |  |  | Bemerkungen           |
|---------------------------------|-------------------|---------------|--------|--------|----------|--------------|--------------|-------------|--|--|-----------------------|
|                                 |                   |               | gruppe |        |          |              |              |             |  |  |                       |
| 42                              | Rücklaufverteiler | 8 710 505 088 | 39     |        |          |              |              |             |  |  |                       |
| 43                              | Verschußschraube  | 8 713 406 078 | 13     |        |          |              |              |             |  |  |                       |
| 44                              | Schraube          | 8 713 400 001 | 7      |        |          |              |              |             |  |  |                       |
|                                 |                   |               |        |        |          |              |              |             |  |  |                       |
|                                 |                   |               |        |        |          |              |              |             |  |  |                       |
|                                 |                   |               |        |        |          |              |              |             |  |  |                       |
|                                 |                   |               |        |        |          |              |              |             |  |  |                       |
|                                 |                   |               |        |        |          |              |              |             |  |  |                       |
|                                 |                   |               |        |        |          |              |              |             |  |  |                       |
|                                 |                   |               |        |        |          |              |              |             |  |  |                       |
|                                 |                   |               |        |        |          |              |              |             |  |  |                       |
|                                 |                   |               |        |        |          |              |              |             |  |  |                       |
|                                 |                   |               |        |        |          |              |              |             |  |  |                       |
|                                 |                   |               |        |        |          |              |              |             |  |  |                       |
|                                 |                   |               |        |        |          |              |              |             |  |  |                       |
|                                 |                   |               |        |        |          |              |              |             |  |  |                       |
|                                 |                   |               |        |        |          |              |              |             |  |  |                       |
|                                 |                   |               |        |        |          |              |              |             |  |  |                       |
|                                 |                   |               |        |        |          |              |              |             |  |  |                       |
|                                 |                   |               |        |        |          |              |              |             |  |  |                       |
|                                 |                   |               |        |        |          |              |              |             |  |  |                       |
|                                 |                   |               |        |        |          |              |              |             |  |  |                       |
|                                 |                   |               |        |        |          |              |              |             |  |  |                       |
|                                 |                   |               |        |        |          |              |              |             |  |  |                       |
|                                 |                   |               |        |        |          |              |              |             |  |  |                       |
|                                 |                   |               |        |        |          |              |              |             |  |  |                       |
|                                 |                   |               |        |        |          |              |              |             |  |  |                       |
| <b>ZE/ZWE 24 - K / 1K / 2KP</b> |                   |               |        |        |          |              |              |             |  |  | <b>Baugruppe 05.1</b> |

Baugruppe 06



Ersatzteilliste

ZE/ZWE 24 - K / -1K / -2 K...  
ZWE 24 - 2 KDG...  
Baugruppe 06

| Pos.                            | Bezeichnung         | Bestell-Nr    | Preis- | Gasart | ZWE 24 K | ZWE 24 - 1 K | ZWE 24 - 2 K | ZE 24 - 2 K |  | Bemerkungen         |
|---------------------------------|---------------------|---------------|--------|--------|----------|--------------|--------------|-------------|--|---------------------|
|                                 |                     |               | gruppe |        |          |              |              |             |  |                     |
| 1                               | Schaltkasten        | 8 717 207 292 | 52     |        |          | ■            | ■            |             |  |                     |
|                                 | Schaltkasten        | 8 717 207 309 | 51     |        |          |              |              | ■           |  |                     |
| 2                               | Blende              | 8 715 506 180 | 22     |        | ■        | ■            |              |             |  |                     |
|                                 | Blende              | 8 715 506 206 | 23     |        |          |              | ■            | ■           |  |                     |
| 3                               | Deckel              | 8 710 506 100 | 6      |        |          |              |              |             |  |                     |
| 4                               | Drucktastenblende   | 8 712 305 033 | 8      |        | ■        |              | ■            | ■           |  |                     |
| 4/1                             | Drucktastenblende   | 8 712 305 054 | 14     |        |          | ■            | ■            | ■           |  |                     |
| 5                               | Drehknopf           | 8 712 000 052 | 6      |        |          |              |              |             |  |                     |
| 6                               | Deckel              | 8 715 503 087 | 14     |        |          |              |              |             |  |                     |
| 7                               | Schraube            | 8 713 403 013 | 12     |        |          |              |              |             |  | 10 Stk              |
| 8                               | Oberteil            | 8 715 400 080 | 23     |        |          |              |              |             |  |                     |
| 9                               | Achse               | 8 712 000 038 | 16     |        |          |              |              |             |  | 10 Stk              |
| 10                              | Achse               | 8 712 000 037 | 16     |        |          |              |              |             |  | 10 Stk              |
| 11                              | Sicherung 1.6A      | 1 904 522 740 | 15     |        |          |              |              |             |  | 10 Stk              |
| 12                              | Sicherung 2.5A      | 1 904 521 342 | 20     |        |          |              |              |             |  | 10 Stk              |
| 13                              | Leiterplatte        | 8 748 300 213 | 51     |        |          |              |              |             |  |                     |
| 14                              | Kabel               | 8 714 401 581 | 24     |        |          | ■            | ■            |             |  |                     |
|                                 | Kabel               | 8 714 401 799 | 19     |        |          |              |              | ■           |  |                     |
| 15                              | Kabel               | 8 714 401 528 | 14     |        |          |              |              |             |  |                     |
| 16                              | Kabelschelle        | 8 712 305 006 | 3      |        |          |              |              |             |  |                     |
| 17                              | Mutter              | 2 915 121 004 | 11     |        |          |              |              |             |  | 10 Stk              |
| 18                              | Schraube            | 2 910 641 131 | 11     |        |          |              |              |             |  | 10 Stk              |
| 19                              | Schraube            | 8 743 401 036 | 11     |        |          |              |              |             |  | 10 Stk              |
| 20                              | Sicherungsscheibe   | 2 916 030 018 | 11     |        |          |              |              |             |  | 10 Stk              |
| 21                              | Kabeldurchführung   | 8 710 201 007 | 12     |        |          |              |              |             |  | 10 Stk              |
| 22                              | Stopfen             | 8 710 506 026 | 1      |        |          |              |              |             |  |                     |
| 23                              | Kabeldurchführung   | 8 710 201 004 | 4      |        |          |              |              |             |  |                     |
| 24                              | Transformator k     | 8 747 201 176 | 32     |        |          |              |              |             |  |                     |
| 25                              | Abdeckblech         | 8 718 005 320 | 11     |        |          |              |              |             |  |                     |
| 26                              | Schraube            | 8 713 403 016 | 12     |        |          |              |              |             |  | 10 Stk              |
| 27                              | Piezozünder         | 8 748 108 019 | 24     |        |          |              |              |             |  |                     |
| 28                              | Mutter              | 8 743 301 021 | 12     |        |          |              |              |             |  | 10 Stk              |
| 29                              | Zundleitung         | 8 714 401 530 | 15     |        |          |              |              |             |  |                     |
| 30                              | Manometer           | 8 717 208 028 | 26     |        |          |              |              |             |  |                     |
| 31                              | Druckleitung        | 8 710 715 160 | 22     |        |          |              |              |             |  |                     |
| 32                              | Dichtring           | 8 710 203 008 | 11     |        |          |              |              |             |  | 10 Stk              |
| 33                              | Mutter              | 8 713 301 040 | 19     |        |          |              |              |             |  | 10 Stk              |
| 34                              | Klemmring           | 8 710 206 001 | 15     |        |          |              |              |             |  | 10 Stk              |
| 35                              | Gewindebuchse       | 8 713 406 001 | 6      |        |          |              |              |             |  |                     |
|                                 | <b>Abgaswachung</b> | 8 714 500 037 | 31     |        |          |              |              |             |  |                     |
|                                 | <b>Thermometer</b>  | 8 717 208 027 | 31     |        |          |              |              |             |  |                     |
|                                 |                     |               |        |        |          |              |              |             |  |                     |
|                                 |                     |               |        |        |          |              |              |             |  |                     |
| <b>ZE/ZWE 24 - K / 1K / 2KP</b> |                     |               |        |        |          |              |              |             |  | <b>Baugruppe 06</b> |