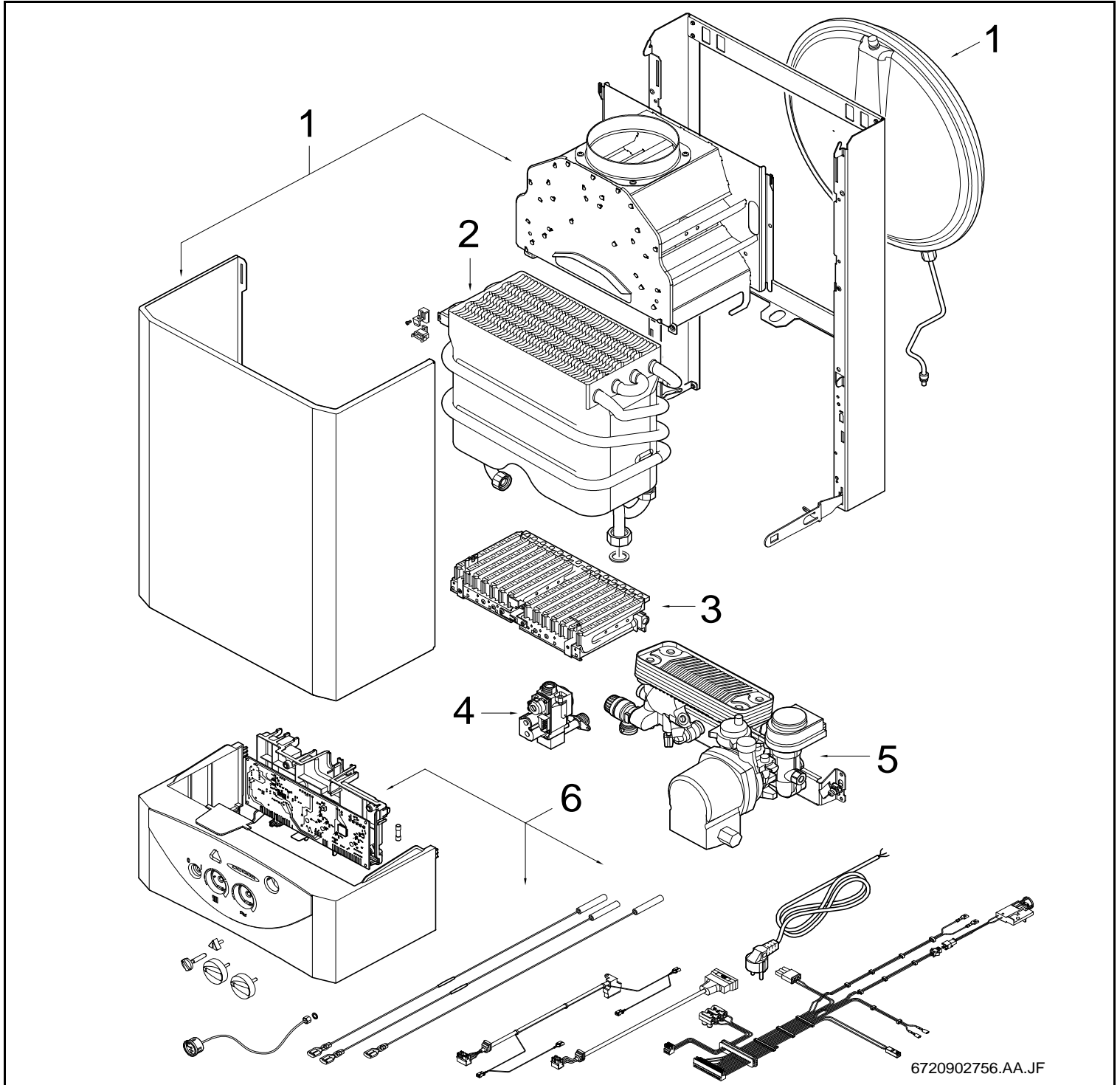


ZS 12 / 18 / 23 -1 KE...

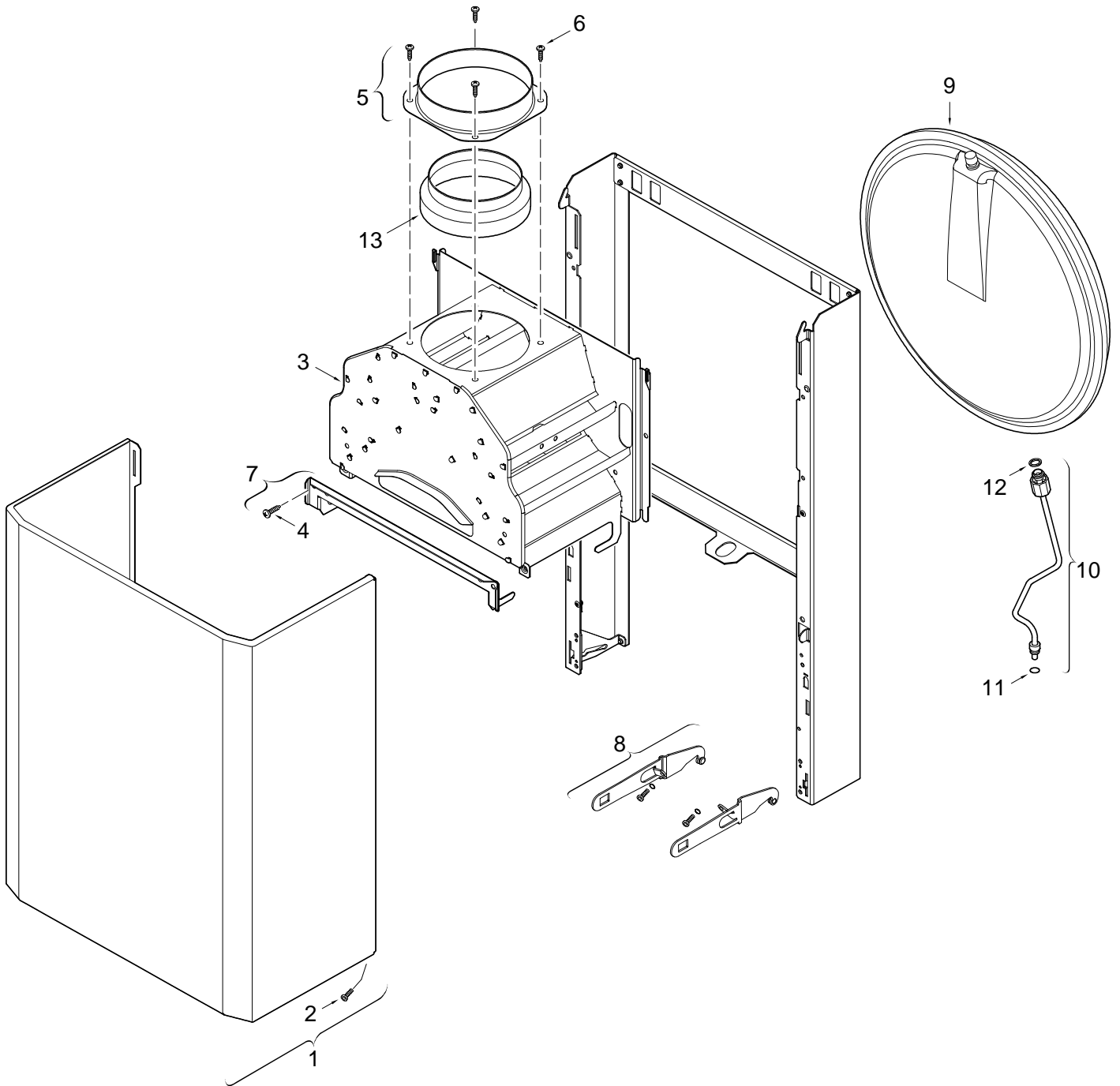
ZW18 / 23 -1 KE...



Ersatzteilliste
Lista parti di ricambio

Spare parts list
Liste des pièces de rechange

Lista de repuestos
Catálogo de peças de substituição



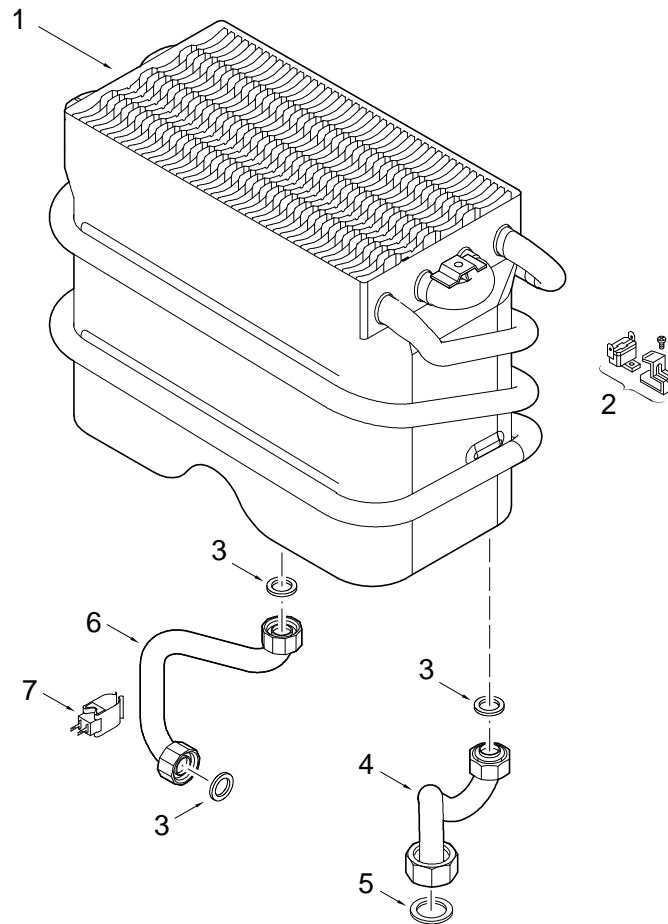
6720902757.AA.JF

1

Mantel
Mantello
Front cover
Habillage
Carcasa
Frente

ZS12-1KE. ZS18-1KE. ZS23-1KE. ZW18-1KE. ZW23-1KE

Pos.	Bezeichnung	Sonder-Nr	Bestell-Nr	Preis-gruppe PG	Gasart	ZW 23 - 1 KE	ZS 23 - 1 KE			Bemerkungen
1	Mantel		8 705 421 855	40						bis FD 583
	Mantel		8 705 431 158	40						ab FD 584
2	Schraube		2 910 612 435	11						10 Stk
3	Strömungssicherung		8 705 505 496	35						
4	Schraube		2 910 612 432	11						10 Stk
5	Abgasstutzen Ø130		8 705 504 039	11						
6	Schraube		2 918 140 417	11						10 Stk
7	Winkel		8 708 003 191	16						
8	Satz Träger		8 708 006 130	19						
9	Ausdehnungsgefäß 6L		8 705 407 005	44						
10	Verbindungsrohr		8 700 715 217	24						
11	O-Ring		8 700 205 151	20						10 Stk
12	Dichtring		8 700 103 657	4						
ZS/ZW 23 - 1 KE										Baugruppe 01



6720902758.AA.JF

2

Innenkörper
Corpo interno
Heating body
Corps interieur
Cuerpo de caldeo
Câmara de combustão

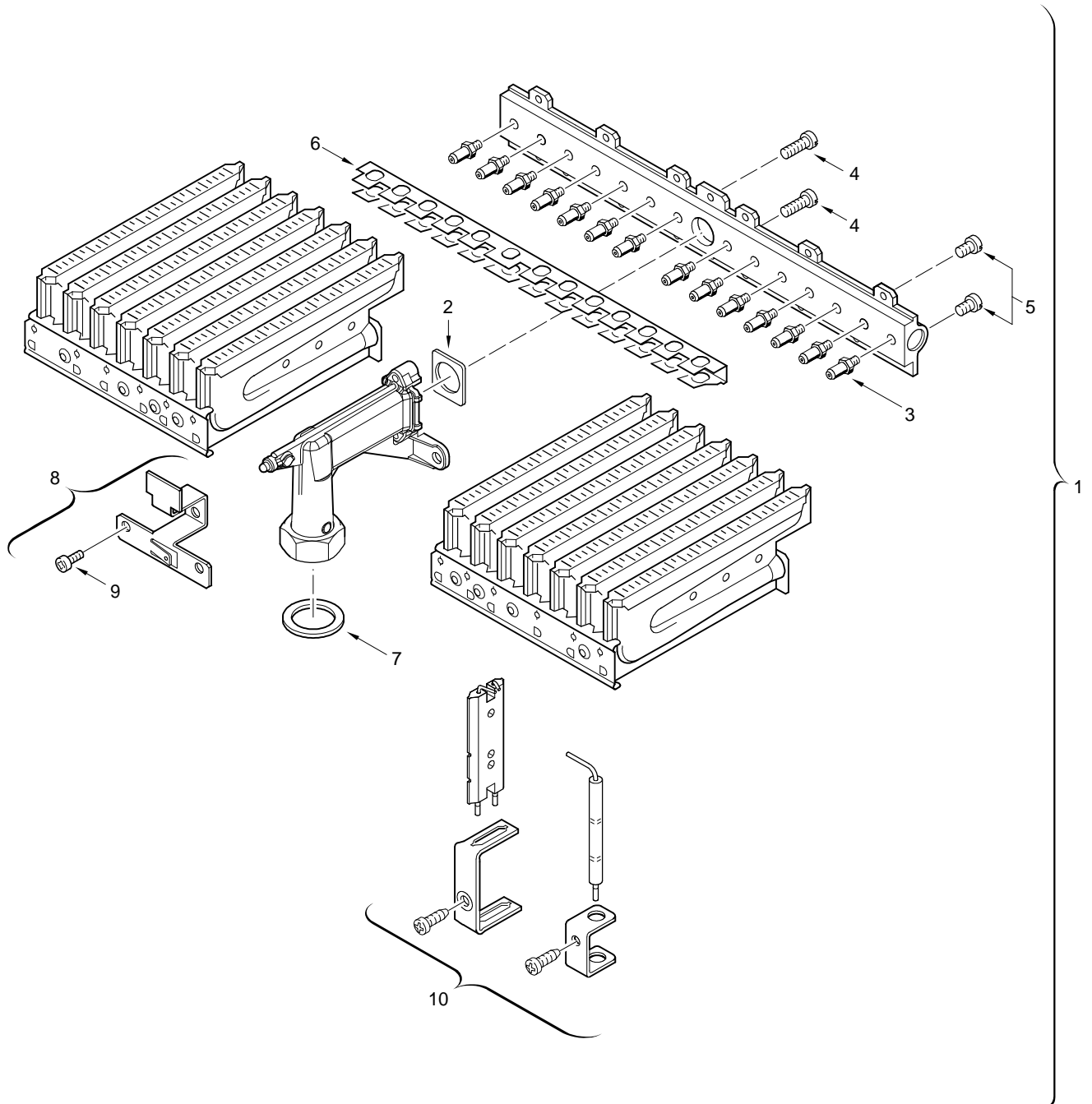
ZS12-1KE. ZS18-1KE. ZS23-1KE. ZW18-1KE. ZW23-1KE

Pos.	Bezeichnung	Sonder-Nr	Bestell-Nr	Preis-	Gasart	ZW 23 - 1 KE	ZS 23 - 1 KE				Bemerkungen
				gruppe							
1	Innenkörper		8 705 406 318	48							
2	T-Begrenzer		8 707 206 132	23							
3	Dichtring 1/2"		8 710 103 045	11							10 Stk
4	Rücklaufleitung		8 700 715 193	26							
5	Dichtring 3/4"		8 710 103 043	12							10 Stk
6	Verbindungsrohr		8 700 715 195	24							
7	Fühleraufnahme		8 700 400 015	29							
ZS/ZW 23 - 1 KE											Baugruppe 02

Ersatzteilliste
Lista parti di ricambio

Spare parts list
Liste des pièces de rechange

Lista de repuestos
Catálogo de peças de substituição

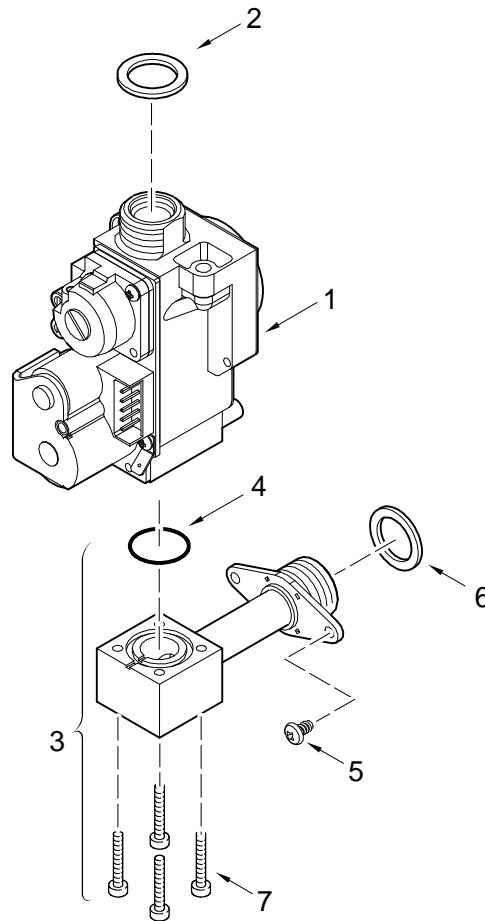


6720902759.AA.JF

3

Brenner
Bruciatore
Burner
Brûleur
Queimador
Queimador

ZS12-1KE. ZS18-1KE. ZS23-1KE. ZW18-1KE. ZW23-1KE



6720902760.AA.JF

4

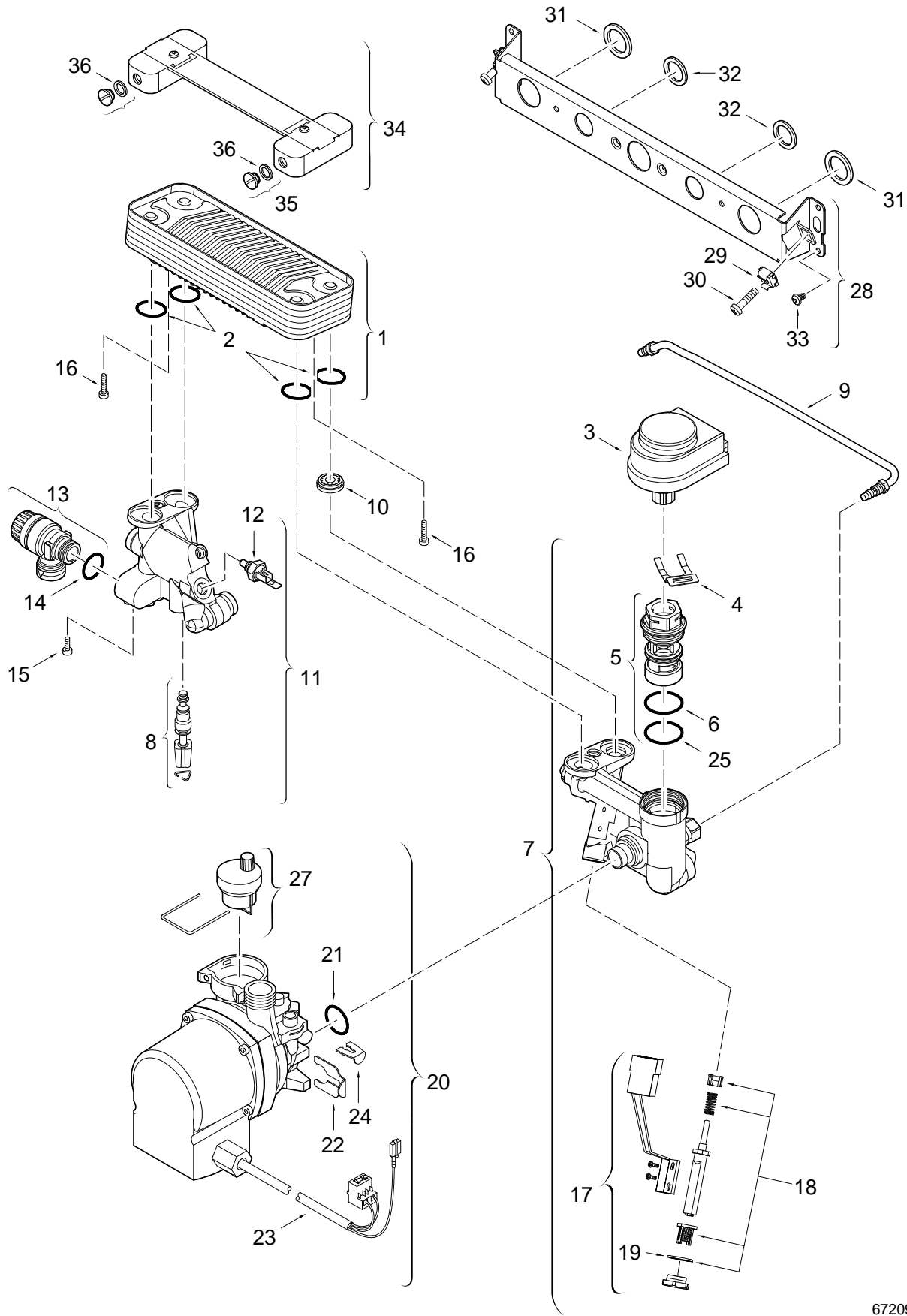
Gasarmatur
Gruppo gas
Gas valve
Bloc gaz
Cuerpo de gas
Automático de gás

ZS12-1KE. ZS18-1KE. ZS23-1KE. ZW18-1KE. ZW23-1KE

Ersatzteilliste
Lista parti di ricambio

Spare parts list
Liste des pièces de rechange

Lista de repuestos
Catálogo de peças de substituição



6720902761.AA.JF

5

Hydraulikblock
Blocco idraulico
Hydraulic block
Corps hydraulique
Bloque hidráulico
Bloco Hidráulico

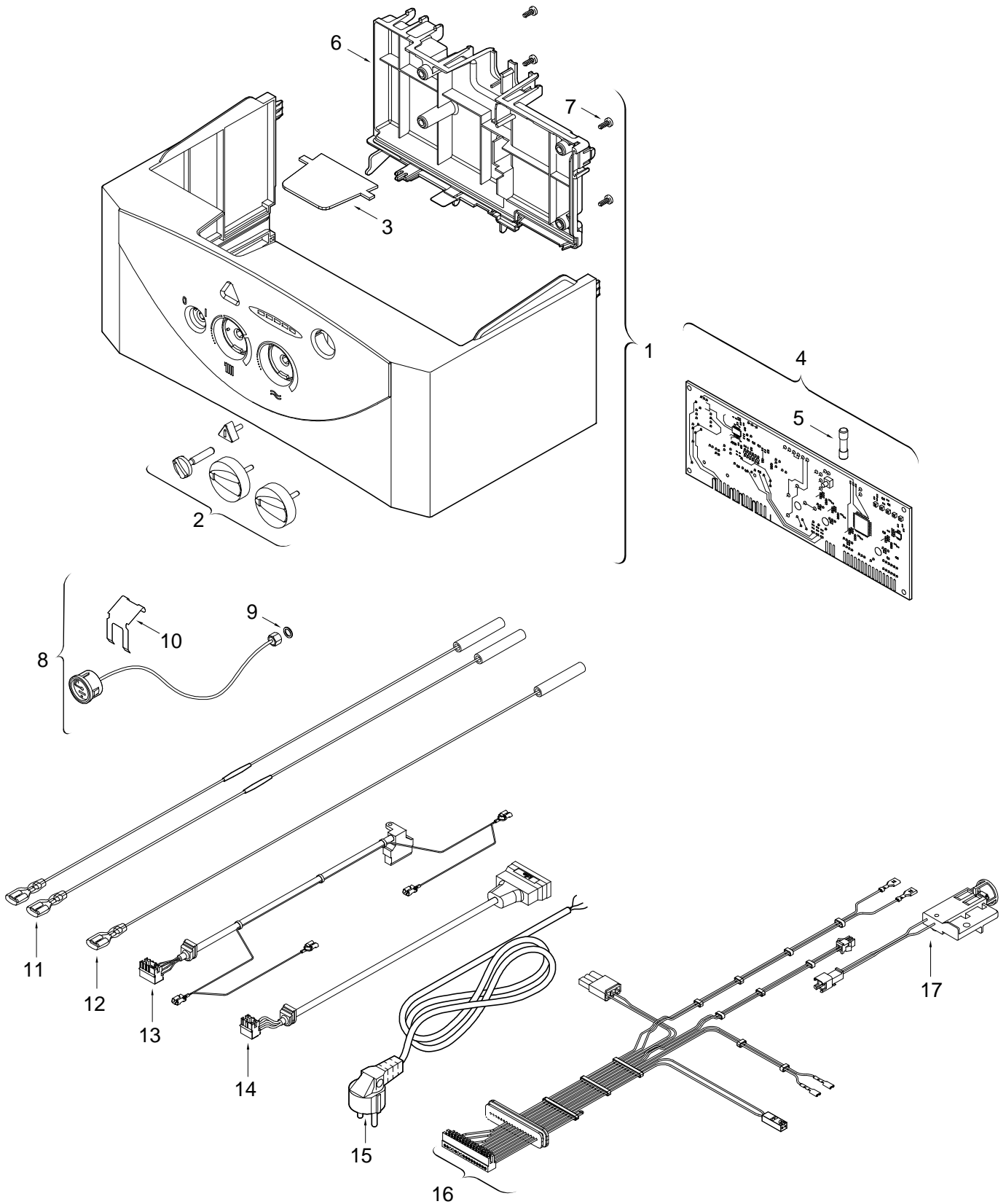
ZS12-1KE. ZS18-1KE. ZS23-1KE. ZW18-1KE. ZW23-1KE

Pos.	Bezeichnung	Sonder-Nr	Bestell-Nr	Preis-gruppe PG	Gasart	ZW 23 - 1 KE	ZS 23 - 1 KE				Bemerkungen
1	Wärmeübertrager		8 705 406 287	39		■					
2	O-Ring		8 710 205 060	16							10 Stk
3	Motor		8 707 406 098	35							
4	Spannscheibe		8 704 705 039	22							10 Stk
5	Umwandlungsventil		8 708 500 372	34							
6	O-Ring		8 700 205 146	16							10 Stk
7	Rückholflansch		8 705 700 102	43		■					
7	Rückholflansch		8 705 700 125	41			■				
8	Füllhahn		8 707 405 230	23		■					
9	Bypassleitung		8 700 715 189	23							
10	Wasserregler 8L		8 708 500 369	18		■					
10	Wasserregler 10L		8 708 500 368	18		■					
11	Flansch		8 705 700 104	41		■					
11	Flansch		8 705 700 126	39			■				
12	Fühleraufnahme		8 700 400 014	27		■					
13	Sicherheitsventil		8 707 401 027	25							
14	O-Ring		8 700 205 153	20							10 Stk
15	Schraube		8 703 401 110	24							10 Stk
16	Schraube		8 743 401 019	12							10 Stk
17	Wasserschalter		8 707 406 064	33		■					
18	Satz Reparatur		8 709 918 747	20		■					
19	Dichtring 3/4"		8 710 103 043	12							10 Stk
20	Pumpe		8 707 204 042	49							
21	O-Ring		8 700 205 145	20							10 Stk
22	Spannscheibe		8 704 705 037	24							10 Stk
23	Pumpenkabel		8 714 401 896	28							
24	Spannscheibe		8 704 705 038	22							10 Stk
25	O-Ring		8 700 205 159	16							10 Stk
27	Schnellentlüfter		8 718 505 039	28							
28	Halteblech		8 701 309 138	29							
29	Käfigmutter		8 703 309 001	7							
30	Schraube		2 910 642 162	1							
31	Dichtring 3/4"		8 710 103 043	12							10 Stk
32	Dichtring 1/2"		8 710 103 045	11							10 Stk
33	Schraube		8 743 401 019	12							10 Stk
34	Flansch		8 705 700 123	31			■				
35	Verschlusschraube		8 703 406 153	12			■				
36	Dichtring		8 700 103 006	12			■				10 Stk
ZS/ZW 23 - 1 KE											Baugruppe 05

Ersatzteilliste
Lista parti di ricambio

Spare parts list
Liste des pièces de rechange

Lista de repuestos
Catálogo de peças de substituição



6720902762.AA.JF

6

Schaltkasten
Quadro comandi
Control box
Tableau de commande
Caja de conexiones
Unidade de comando

ZS12-1KE. ZS18-1KE. ZS23-1KE. ZW18-1KE. ZW23-1KE

Pos.	Bezeichnung	Sonder-Nr	Bestell-Nr	Preis-gruppe PG	Gasart	ZW 23 - 1 KE	ZS 23 - 1 KE			Bemerkungen
1	Steuergerät		8 705 400 052	37						
2	Drehgriffe		8 702 000 273	21						
3	Deckel		8 705 400 050	13						
4	Leiterplatte		8 708 300 212	47						
5	Sicherung 2 A		8 744 503 011	16						10 Stk
6	Deckel		8 705 400 049	26						
7	Schraube		8 703 403 074	12						10 Stk
8	Manometer		8 707 208 009	27						
9	Dichtring		8 710 203 008	11						10 Stk
10	Befestigungsfeder		8 701 201 029	12						
11	Zündkabel		8 704 401 146	22						1 Stk
12	Cable		8 704 401 139	30						
13	Kabel (Gasarmatur)		8 704 401 234	26						
14	Kabel (Motor)		8 704 401 233	26						bis FD 586
	Kabel (Motor)		8 704 401 274	25						ab FD 587
15	Kabel		8 704 401 032	22						
16	Kabelbaum kpl ZW		8 704 401 230	34		■				
16	Kabelbaum kpl ZS		8 704 401 232	29			■			
17	AGÜ		8 704 401 206	27						
ZS/ZW 23 - 1 KE									Baugruppe 05	