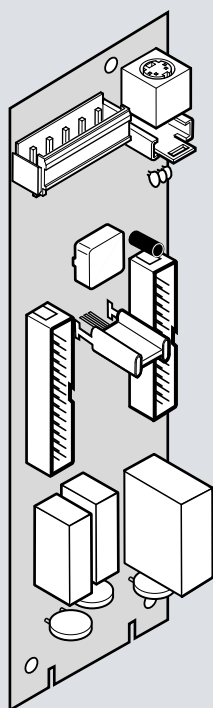


Дополнительная плата управления

цифровой панели управления ТАС-М
для отопительного контура со смесителем



1352 RUS



№ заказа 7 719 001 966

MMX

Содержание

1	Описание принадлежности	3
1. 1	Комплект поставки	3
1. 2	Остальные принадлежности	3
1. 3	Схема системы отопления	3
1. 4	Технические данные	4

2	Установка	4
2. 1	Монтаж дополнительной платы управления ММХ	4
2. 2	Монтаж датчика контура смесителя	5
2. 3	Электроподключение	6

Указания

- Для достижения безупречной работы принадлежности соблюдайте указания данной инструкции.
- Установку принадлежности осуществляет только официально сертифицированный специалист.
- Оборудование отопительной системы монтировать согласно их монтажным инструкциям.

Объяснение символов



Указания по технике безопасности выделены в тексте серым цветом и обозначены предупреждающим треугольником.

Сигнальные слова обозначают возможную степень вреда в случае, если не приняты предупредительные меры.

- **Внимание** – обозначает возможность небольших материальных убытков.
- **Предупреждение** – обозначает возможность получения небольших травм или значительных материальных убытков.
- **Опасно** – обозначает возможность получения тяжелых травм, в особых случаях – вплоть до угрозы жизни.



Символ для выделения в тексте **указаний**. От остального текста указания отделены горизонтальными линиями.

Указания содержат важную информацию в случаях, не представляющих угрозы человеку или установке.

1. Описание принадлежности

Дополнительная плата управления MMX дает возможность дополнить функции вмонтированного в отопительную установку регулятора TAC-M, управляемого наружной температурой, – управлять одним отопительным контуром со смесителем. К отопительной установке можно подсоединить максимум две дополнительные платы управления. Программирование осуществляется с TAC-M. Следующие контуры смесителя можно управлять с помощью принадлежности TAC-Plus 2.

С помощью дополнительной платы управления MMX, подсоединяемой к главной плате управления TAC-M, можно управлять электромотором смесителя и соответствующим циркуляционным насосом, подключения которых находятся на главной плате управления TAC-M.

На плате управления MMX находятся подключения для датчика контура смесителя, датчика темпера-

туры помещения (дистанционное управление TWR 1 или TWR 2) и место для BUS подключения.

1.1 Комплект поставки

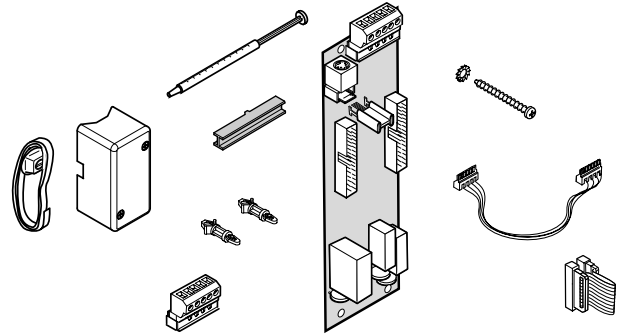


Рис. 1. Комплект поставки MMX

1.2 Остальные принадлежности

- **SM 2:** электромотор смесителя
- **TWR 1 или TWR 2:** дистанционное управление

1.3 Схема системы отопления

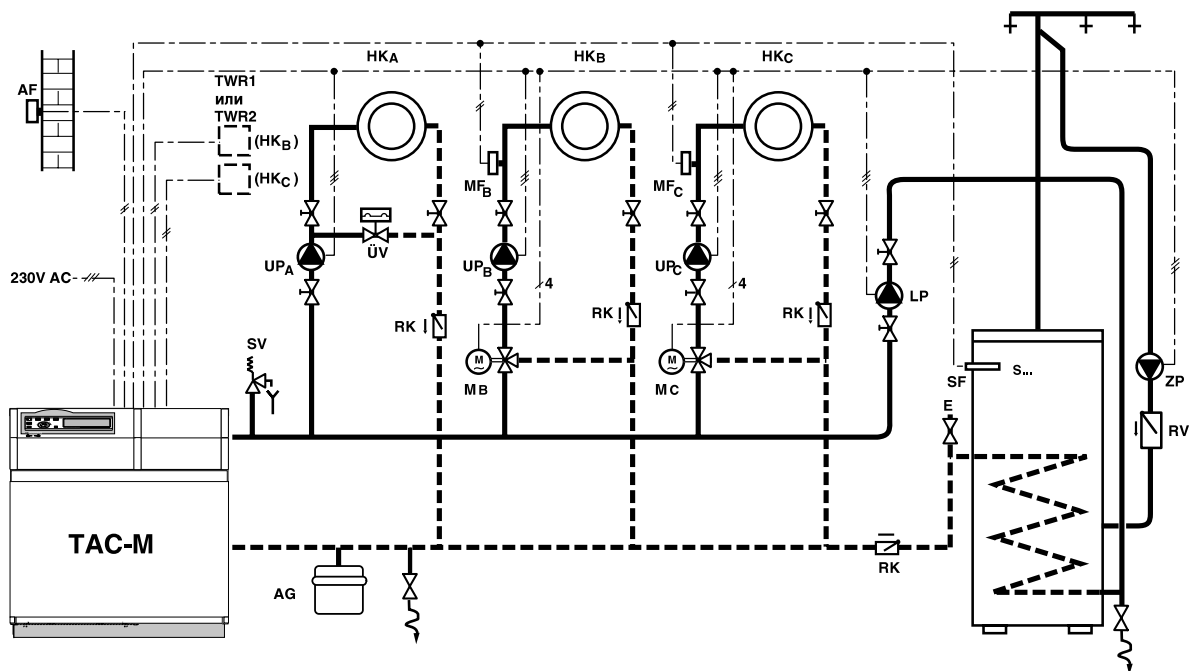


Рис. 2. Схема системы отопления

AF	Датчик наружной температуры	RV	Односторонний вентиль
AG	Расширительный бак	SF	Датчик бака горячей воды
E	Обезвоздушиватель	S...	Бак горячей воды
HK_A	Контур отопления А	SV	Предохранительный вентиль
HK_B	Контур отопления В (с дополнительной платой управления MMX)	TWR 1 или TWR 2	Дистанционное управление с датчиком температуры помещения
HK_C	Контур отопления С (с дополнительной платой управления MMX)	UP_A	Насос контура отопления А
LP	Насос нагрева горячей воды	UP_B	Насос контура отопления В (с дополнительной платой управления MMX)
MB	Смеситель контура отопления HK _B	UP_C	Насос контура отопления С (с дополнительной платой управления MMX)
MC	Смеситель контура отопления HK _C	ÜV	Вентиль перелива
MF_B	Датчик контура смесителя HK _B	ZP	Циркуляционный насос
MF_C	Датчик контура смесителя HK _C		
RK	Односторонний клапан		

1.4 Технические данные

Характерная кривая датчика контура смесителя

Температура подачи °C	Сопротивление датчика Ω	Напряжение датчика V
20	14772	3,74
26	11500	3,42
32	9043	3,08
38	7174	2,76
44	5730	2,44
50	4608	2,14
56	3723	1,87
62	3032	1,62
68	2488	1,40
74	2053	1,21
80	1704	1,04
86	1421	0,90

2. Установка



Опасно: высокое напряжение!

→ Перед подключением – прекратить подачу напряжения к отопительной установке (230 V AC).

2.1 Монтаж дополнительной платы управления MMX

- Отвинтить верхнюю защитную крышку (1), сдвинуть назад и снять.
- Отвинтить крышку панели управления (2) и открыть на себя.

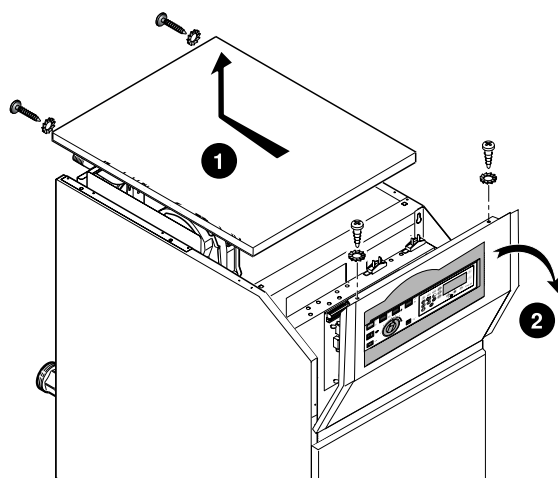


Рис. 3.

Один отопительный контур со смесителем:

- Две опорные втулки (3) панели управления протолкнуть в сверления (4) рядом с главной платой управления.
- Шурупы (5) с зубчатой шайбой провести через дополнительную плату управления MMX (6) и дистанционный переключатель (7).
- Дополнительную плату управления (6) установить на две опорные втулки (3) панели управления и завинтить шурупы (5).
- Дополнительную плату управления (6) вывесить на двух опорных втулках (3) панели управления.

Два отопительных контура со смесителем:

- Вторую дополнительную плату управления MMX (8) монтировать аналогично рядом с уже смонтированной дополнительной платой управления MMX (6).

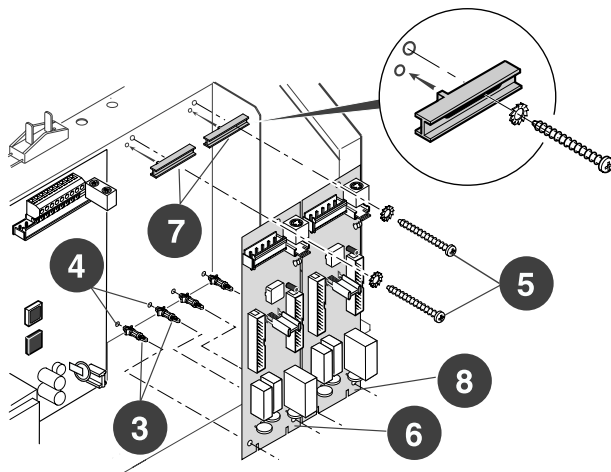


Рис. 4.

- Создать кабельные соединения (9) и (10) между главной платой управления и дополнительной платой. Соблюдать кодировку штекеров.
- На кабельное соединение (10) надеть два кабеледержателя (11).
- Клеммную колодку (12) подсоединить к главной плате управления. Если используется только одна дополнительная плата управления MMX, то использовать штекерное место слева.

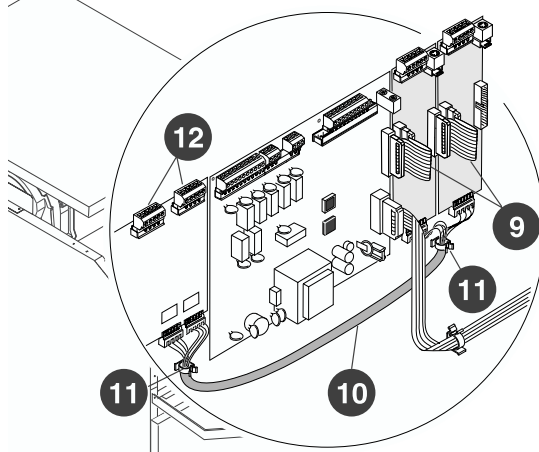


Рис. 5.

2.2 Монтаж датчика контура смесителя

- Примерно в 500 мм за циркуляционным насосом очистить трубопровод на протяжении около 100 мм до металлического блеска.
- Прикрепить к датчику скобу.
- Смазать место установки датчика теплопроводной пастой.
- Датчик скобой прикрепить к трубопроводу.

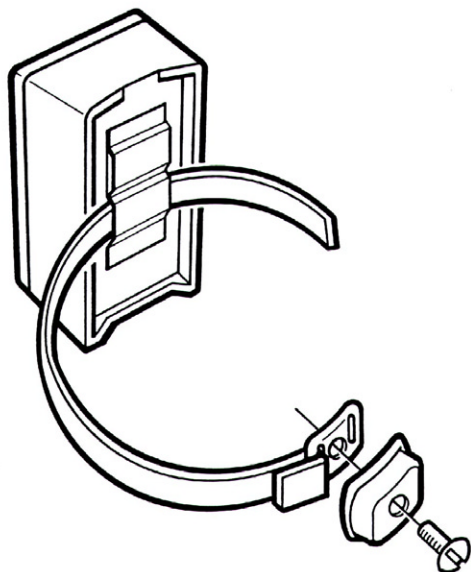


Рис. 6.

- Открыть корпус датчика для проведения электроподключения.

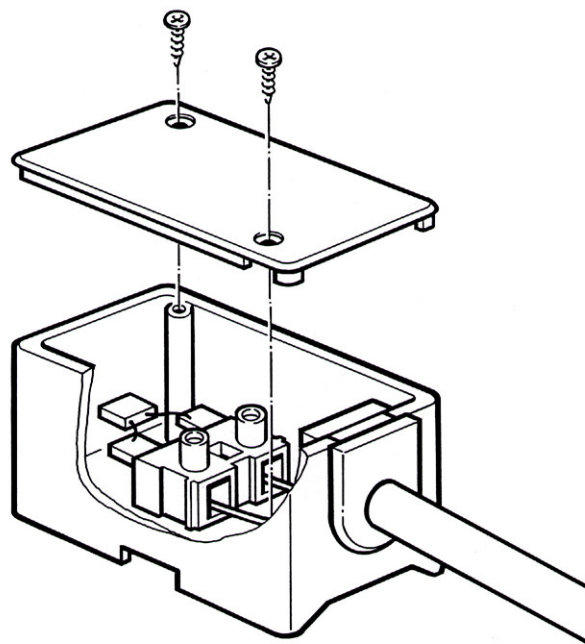


Рис. 7.

2.3 Электроподключение

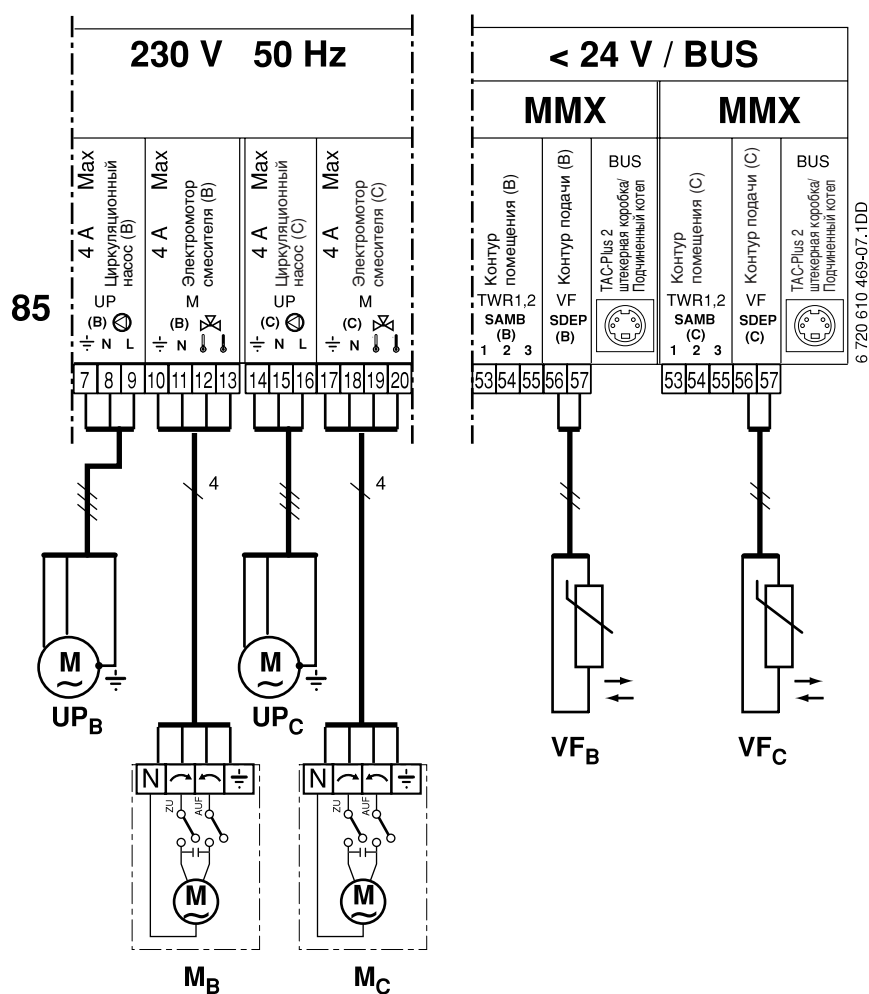


Рис. 8. KN 45... 117-9 D

- 85** Клеммная колодка подключения цифровой панели
- VF_B** Датчик контура смесителя НК_B
- VF_C** Датчик контура смесителя НК_C
- MB** Смеситель для контура НК_B
- MC** Смеситель для контура НК_C
- UP_B** Циркуляционный насос для контура НК_B
- UP_C** Циркуляционный насос для контура НК_C



Внимание: нарушение функций датчика контура смесителя!

→ Сетевые кабели (230 V AC) и провода датчика **нельзя** соединять в общий кабель или размещать в общем кабельном канале. Расстояние между ними должно быть **не менее 100 mm**. Это относится и к местам пересечения кабелей.

Температурный ограничитель (механический) отопления пола



Предупреждение: повреждение из-за перегрева пола!

- Подсоединяя отопление пола необходимо подключить к сетевой плате управления механический температурный ограничитель, который при превышении пограничной температуры около 50 °С отключает циркуляционный насос.
- Монтаж осуществлять согласно предписаниям производителя.

- Механический температурный ограничитель, сняв перемычку, подсоединить к соответствующему штекеру TS (B) или TS (C).



Механический температурный ограничитель должен быть предназначен на переменный ток 230 V.

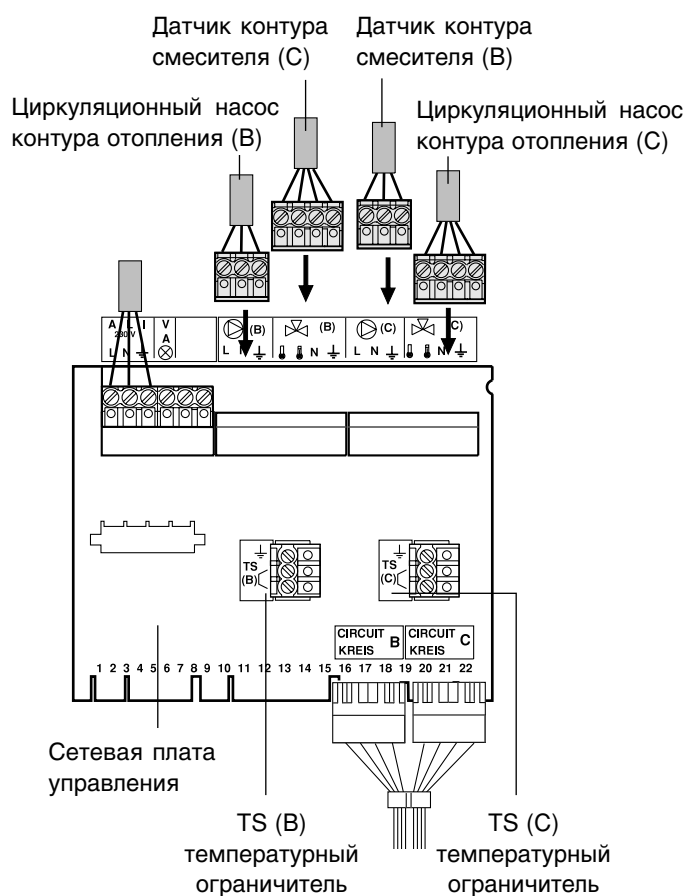


Рис. 9.



A. Deglava iela 60
LV 1035 Rīga
Latvija
Tel. 7 802100

www.junkers.com